

08/07



**MECCANICA BENASSI** SPA



**LIBRETTO RICAMBI**

# MOTOCOLTIVATORE REVERSIBILE MF 223

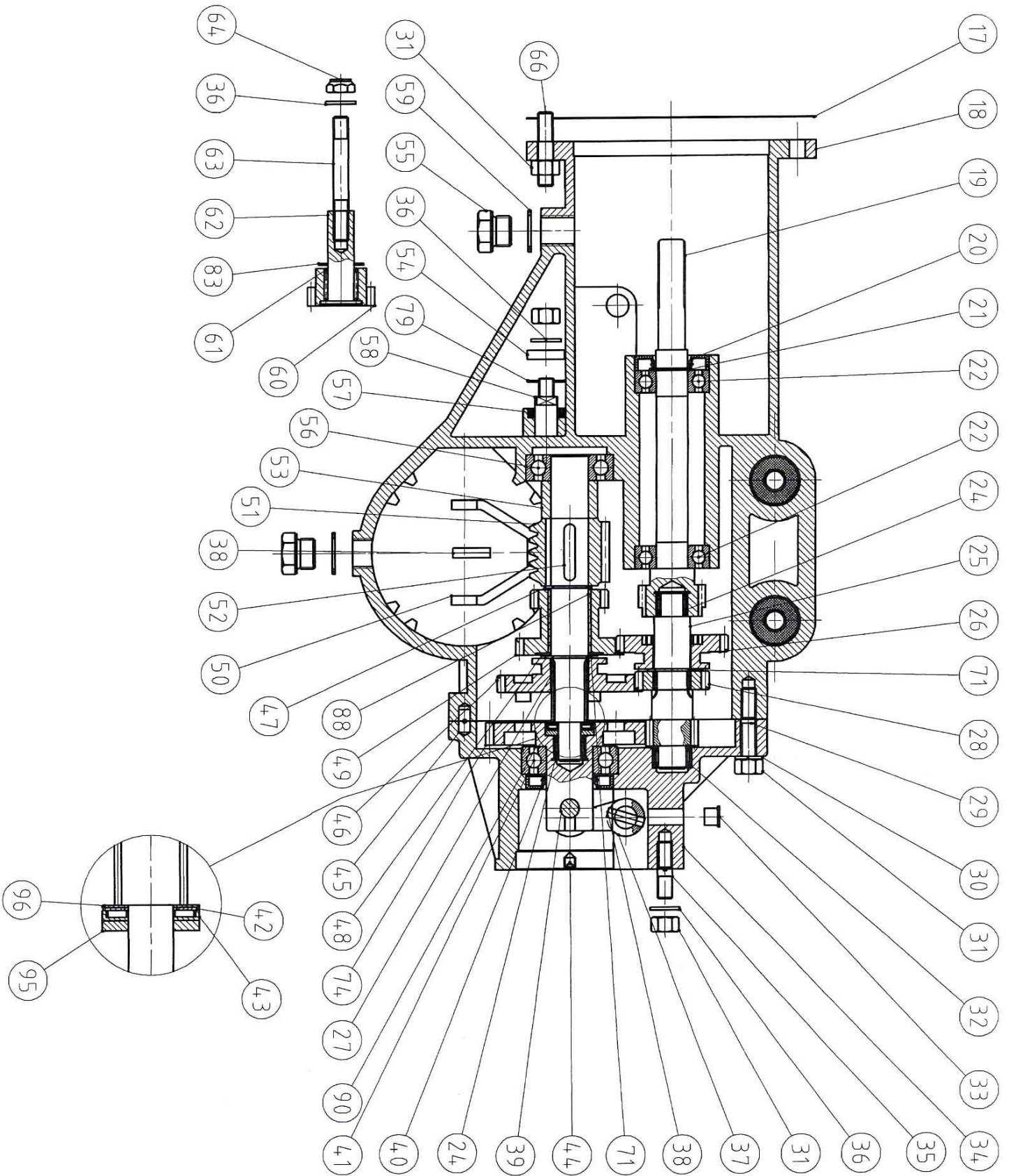
Dalla matr. 1402519





# MF 223 GRUPPO TRASMISSIONE

# TAV - 1





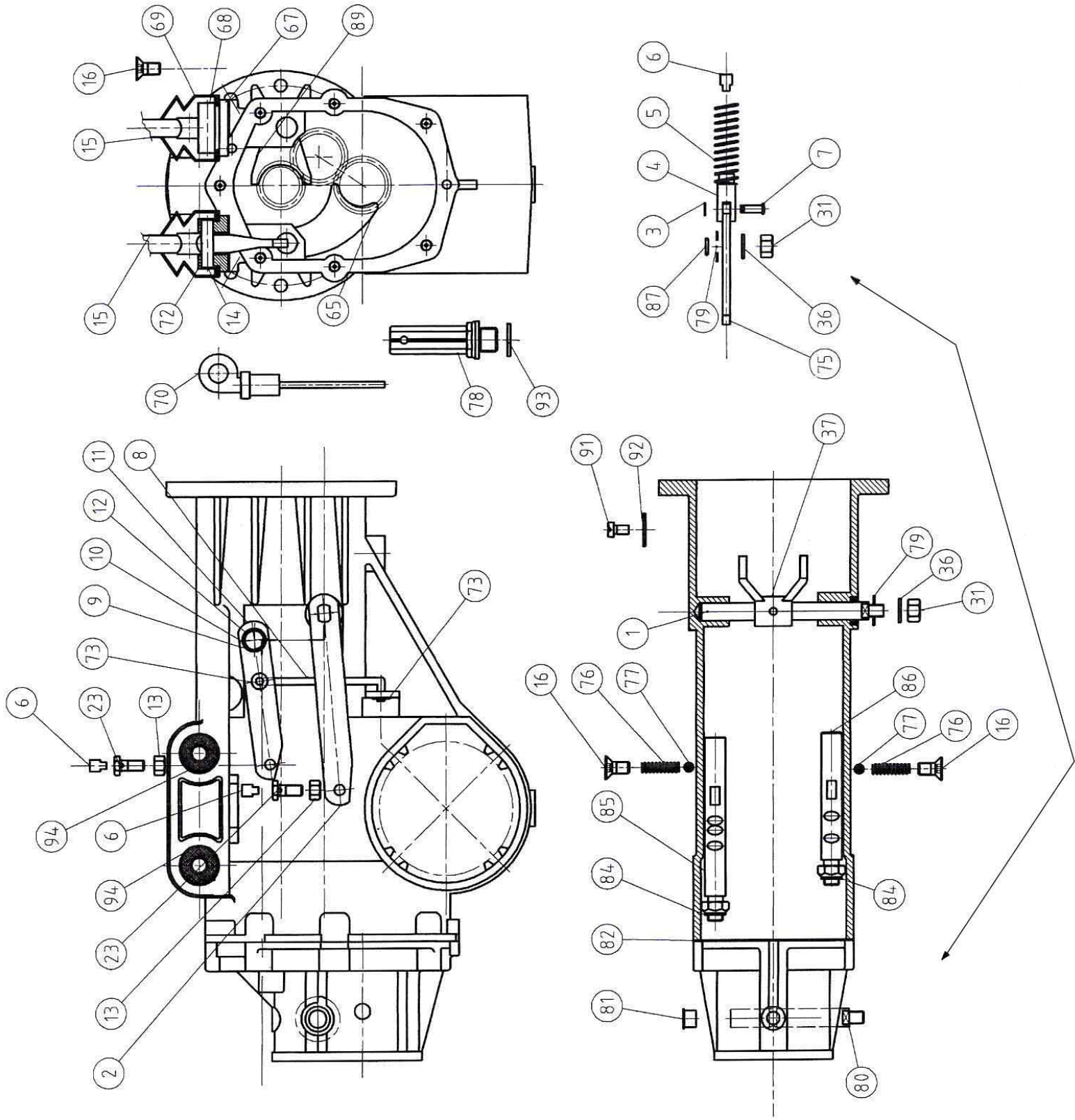
# MF 223 GRUPPO TRASMISSIONE

# TAV - 1

Pos.	Q.tà	Codice	Denominazione
1	1	6.BF.127.00	Asta disinnesto frizione
2	1	6.FL.098.00	Leva frizione
3	1	3.802.104.0	Seeger RS4
4	1	6.BO.006.T0	Barilotto guida filo
5	1	6.FU.056.T0	Molla
6	3	6.DT.007.T0	Guida filo
7	1	6.GH.031.T0	Perno
8	1	6.FL.091.00	Leva
9	1	3.931.285.T	Vite TE M8x16
10	1	3.700.106.T	Rondella bisellata Ø8
11	1	6.FL.099.00	Leva folle disinnesto ruote
12	1	6.CT.229.00	Distanziale
13	2	3.290.105.T0	Dado M7
14	2	3.831.126.0	Spina Ø8x32
15	2	6.FL.086.00	Leva cambio
16	4	3.950.295.0	Vite TSPEI M8x16
17	1	6.DS.044.00	Guarnizione scatola
18	1	6.CI.153.00.1	Corpo centrale
19	1	6.FC.401.00	Ingranaggio con albero z-15
20	1	3.011.121.0	Anello di tenuta
21	1	3.800.117.0	Seeger E17
22	2	3.250.125.0	Cuscinetto 17x40x12
23	2	6.FT.013.T0	Morsetto M7-Ø2.75
24	2	3.210.103.0	Cuscinetto gabbia a rullini
25	1	6.GS.150.00	Pignone secondario z-11
26	1	6.FC.402.00	Ingranaggio invertitore z-28
27	1	6.BC.080.00	Albero porta vite
28	1	6.FC.403.00	Ingranaggio fisso 2° vel. z-18
29	7	6.GP.05100	Prigioniero M8x46
30	7	3.730.105.0	Rondella grower Ø8
31	21	3.290.106.0	Dado M8
32	1	3.190.120.0	Cuscinetto a rullini
33	1	3.860.107.0	Tappo in plastica Ø9
34	1	6.CO.134.00	Coperchio
35	5	6.GP.029.00	Prigioniero M8x31
36	15	3.710.108.0	Rondella ondulata Ø8
37	2	6.DF.024.00	Forcella
38	3	3.820.115.0	Spina elastica Ø5x20
39	1	6.HL.014.00	Spina cilindrica speciale
40	1	3.010.217.0	Anello di tenuta
41	1	3.250.160.0	Cuscinetto
42	1	3.687.109.0	Ralla reggispinta CP 14-26
43	1	3.280.109.0	Reggispinta AX 12-26
44	1	3.912.245.0	Vite STEI M6x8
45	2	3.831.101.0	Spina di centraggio Ø6
46	1	6.FC.397.00	Ingranaggio scorrevole z-37
47	1	3.800.120.0	Seeger E 20
48	1	6.HP.026.60	Spessore

Pos.	Q.tà	Codice	Denominazione
49	1	6.FC.398.00	Ingranaggio secondario riduttore z-19-26
50	1	6.DF.019.00	Forcella
51	1	6.FC.400.00	Vite senza fine Dx
52	1	3.140.150.0	Chiavetta 6x30
53	1	6.CT.227.00	Distanziale
54	1	6.FL.089.00	Leva disinnesto ruote
55	2	6.LD.001.00	Tappo olio M16x1.5
56	1	3.250.140.0	Cuscinetto 20x47x14
57	2	3.010.105.0	Anello di tenuta
58	1	6.BF.126.00	Asta disinnesto ruote
59	2	6.HC.008.30	Rosetta in fibra
60	1	6.FC.399.00	Ingranaggio R.M. z-16
61	1	3.210.120.0	Cuscinetto gabbia a rullini
62	1	6.GI.047.00	Perno R.M.
63	1	6.GP.045.00.1	Prigioniero M8x67
64	1	3.322.104.0	Dado M8 autobloccante
65	1	6.DF.033.00	Forcella cambio
66	6	6.GP.008.00	Prigioniero M8x40
67	2	6.DS.186.00	Guarnizione coperchietto
68	1	6.CO.135.00	Coperchietto Dx
69	2	3.180.109.0	Cuffia parapolvere
70	1	3.060.105.0	Asta di livello con sfiato ALS/2-14 L=90
71	2	3.800.119.0	Seeger E 19
95	1	3.687.116.0	Ralla LS 12-26
72	1	6.CO.136.00	Coperchietto Sx
96	1	3.687.115.0	Ralla AS 12-26
73	2	3.420.113.0	Fissaggio rapido perØ5
74	1	6.FC.396.00	Ingranaggio 1°vel. z-43
75	1	6.FL.087.00	Leva disinnesto fresa
76	2	6.FU.009.00	Molla
77	2	3.810.110.0	Sfera 1/4
78	1	3.060.103.0	Bocchettone sfiato
79	3	6.HP.006.00	Spessore Ø12x20
80	1	6.BF.125.00	Asta disinnesto fresa
81	2	3.860.120.0	Tappo in plastica Ø11
82	1	6.DS.187.00	Guarnizione coperchio
83	1	6.HP.012.70	Spessore 14-24-0.3
84	2	3.322.105.0	Dado autobloccante M10 h10
85	1	6.BF.122.00	Perno per forcella cambio
86	1	6.BF.123.00	Perno per forcella invertitore
87	1	3.020.115.0	Anello di tenuta OR 115
88	1	3.220.109.0	Boccola GLY PG 20-23-30 F
89	1	6.DF.056.00	Forcella cambio
90	0	6.HP.034.00	Spessore di registrazione
91	1	3.970.390.0	Vite TC M6x10
92	1	6.HC.001.50	Rosetta in fibra
93	1	in dotaz.al tappo	Rosetta in fibra
94	2	3.030.102.0	Antivibrante 10x27x51





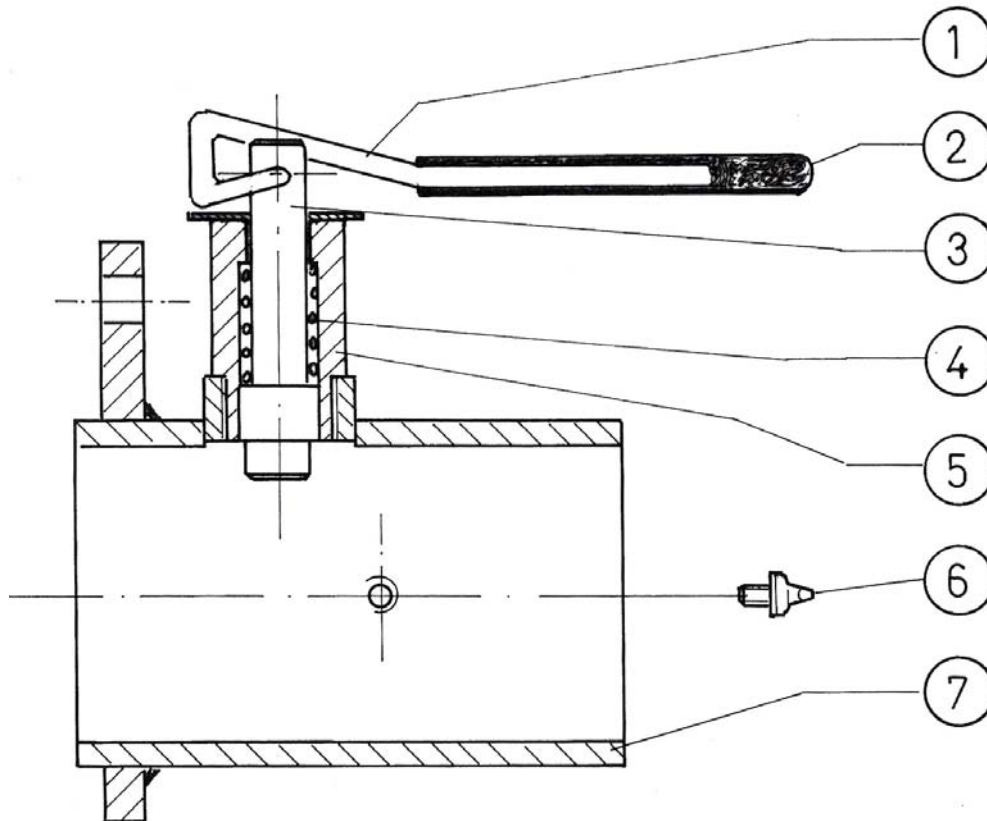


# MF 223 GRUPPO TRASMISSIONE

# TAV - 1

Pos.	Q.tà	Codice	Denominazione
1	1	6.BF.127.00	Asta disinnesto frizione
2	1	6.FL.098.00	Leva frizione
3	1	3.802.104.0	Seeger RS4
4	1	6.BO.006.T0	Barilotto guida filo
5	1	6.FU.056.T0	Molla
6	3	6.DT.007.T0	Guida filo
7	1	6.GH.031.T0	Perno
8	1	6.FL.091.00	Leva
9	1	3.931.285.T	Vite TE M8x16
10	1	3.700.106.T	Rondella bisellata Ø8
11	1	6.FL.099.00	Leva folle disinnesto ruote
12	1	6.CT.229.00	Distanziale
13	2	3.290.105.T0	Dado M7
14	2	3.831.126.0	Spina Ø8x32
15	2	6.FL.086.00	Leva cambio
16	4	3.950.295.0	Vite TSPEI M8x16
17	1	6.DS.044.00	Guarnizione scatola
18	1	6.CI.153.00.1	Corpo centrale
19	1	6.FC.401.00	Ingranaggio con albero z-15
20	1	3.011.121.0	Anello di tenuta
21	1	3.800.117.0	Seeger E17
22	2	3.250.125.0	Cuscinetto 17x40x12
23	2	6.FT.013.T0	Morsetto M7-Ø2.75
24	2	3.210.103.0	Cuscinetto gabbia a rullini
25	1	6.GS.150.00	Pignone secondario z-11
26	1	6.FC.402.00	Ingranaggio invertitore z-28
27	1	6.BC.080.00	Albero porta vite
28	1	6.FC.403.00	Ingranaggio fisso 2° vel. z-18
29	7	6.GP.05100	Prigioniero M8x46
30	7	3.730.105.0	Rondella grower Ø8
31	21	3.290.106.0	Dado M8
32	1	3.190.120.0	Cuscinetto a rullini
33	1	3.860.107.0	Tappo in plastica Ø9
34	1	6.CO.134.00	Coperchio
35	5	6.GP.029.00	Prigioniero M8x31
36	15	3.710.108.0	Rondella ondulata Ø8
37	2	6.DF.024.00	Forcella
38	3	3.820.115.0	Spina elastica Ø5x20
39	1	6.HL.014.00	Spina cilindrica speciale
40	1	3.010.217.0	Anello di tenuta
41	1	3.250.160.0	Cuscinetto
42	1	3.687.109.0	Ralla reggispinta CP 14-26
43	1	3.280.109.0	Reggispinta AX 12-26
44	1	3.912.245.0	Vite STEI M6x8
45	2	3.831.101.0	Spina di centraggio Ø6
46	1	6.FC.397.00	Ingranaggio scorrevole z-37
47	1	3.800.120.0	Seeger E 20
48	1	6.HP.026.60	Spessore

Pos.	Q.tà	Codice	Denominazione
49	1	6.FC.398.00	Ingranaggio secondario riduttore z-19-26
50	1	6.DF.019.00	Forcella
51	1	6.FC.400.00	Vite senza fine Dx
52	1	3.140.150.0	Chiavetta 6x30
53	1	6.CT.227.00	Distanziale
54	1	6.FL.089.00	Leva disinnesto ruote
55	2	6.LD.001.00	Tappo olio M16x1.5
56	1	3.250.140.0	Cuscinetto 20x47x14
57	2	3.010.105.0	Anello di tenuta
58	1	6.BF.126.00	Asta disinnesto ruote
59	2	6.HC.008.30	Rosetta in fibra
60	1	6.FC.399.00	Ingranaggio R.M. z-16
61	1	3.210.120.0	Cuscinetto gabbia a rullini
62	1	6.GI.047.00	Perno R.M.
63	1	6.GP.045.00.1	Prigioniero M8x67
64	1	3.322.104.0	Dado M8 autobloccante
65	1	6.DF.033.00	Forcella cambio
66	6	6.GP.008.00	Prigioniero M8x40
67	2	6.DS.186.00	Guarnizione coperchietto
68	1	6.CO.135.00	Coperchietto Dx
69	2	3.180.109.0	Cuffia parapolvere
70	1	3.060.105.0	Asta di livello con sfiato ALS/2-14 L=90
71	2	3.800.119.0	Seeger E 19
95	1	3.687.116.0	Ralla LS 12-26
72	1	6.CO.136.00	Coperchietto Sx
96	1	3.687.115.0	Ralla AS 12-26
73	2	3.420.113.0	Fissaggio rapido perØ5
74	1	6.FC.396.00	Ingranaggio 1°vel. z-43
75	1	6.FL.087.00	Leva disinnesto fresa
76	2	6.FU.009.00	Molla
77	2	3.810.110.0	Sfera 1/4
78	1	3.060.103.0	Bocchettone sfiato
79	3	6.HP.006.00	Spessore Ø12x20
80	1	6.BF.125.00	Asta disinnesto fresa
81	2	3.860.120.0	Tappo in plastica Ø11
82	1	6.DS.187.00	Guarnizione coperchio
83	1	6.HP.012.70	Spessore 14-24-0.3
84	2	3.322.105.0	Dado autobloccante M10 h10
85	1	6.BF.122.00	Perno per forcella cambio
86	1	6.BF.123.00	Perno per forcella invertitore
87	1	3.020.115.0	Anello di tenuta OR 115
88	1	3.220.109.0	Boccola GLY PG 20-23-30 F
89	1	6.DF.056.00	Forcella cambio
90	0	6.HP.034.00	Spessore di registrazione
91	1	3.970.390.0	Vite TC M6x10
92	1	6.HC.001.50	Rosetta in fibra
93	1	in dotaz.al tappo	Rosetta in fibra
94	2	3.030.102.0	Antivibrante 10x27x51

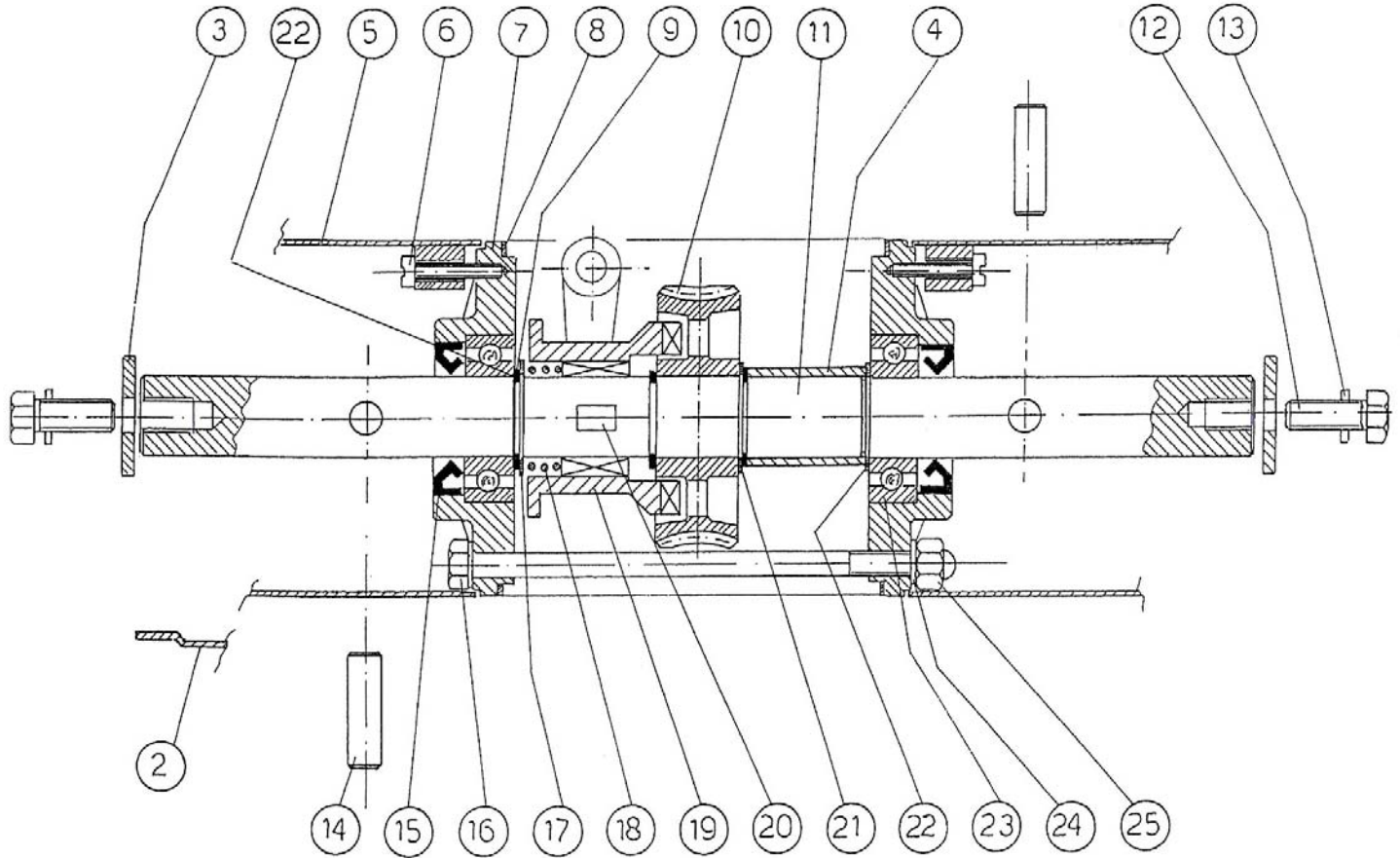


Pos.	Q.tà	Codice	Denominazione
------	------	--------	---------------

1	1	6.FU.132.00	Leva sbloccaggio
2	1	3.660.118.0	Pomello per leva
3	1	6.GH.091.00	Pernetto
4	1	6.FU.151.00	Molla

Pos.	Q.tà	Codice	Denominazione
------	------	--------	---------------

5	1	6.CT.228.00	Distanziale esagonale
6	1	3.480.101.0	Ingrassatore
7	1	5.HT.387.00	Supporto

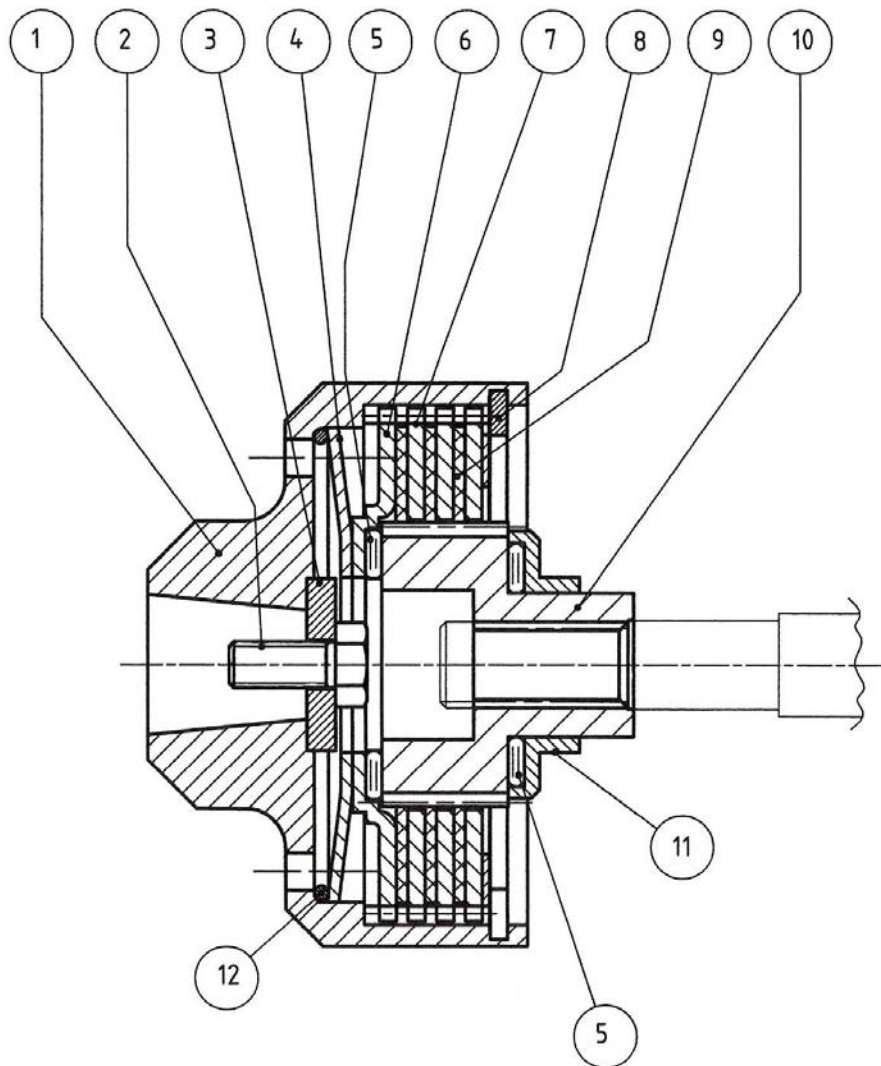


Pos.	Q.fà	Codice	Denominazione
------	------	--------	---------------

2	2	6.GQ.074.00	Allargamento
3	2	6.HC.114.T0	Rondella speciale
4	1	6.CT.201.00	Distanziale
5	2	6.GQ.012.00.1	Protezione mozzo ruota
6	4	3.970.415.T	Vite T.C. M6X20
7	2	6.CO.037.00	Cooperchio laterale
8	2	6.DS.052.00	Guarnizione coperchio laterale
9	3	3.800.125.0	Seeger E 25
10	1	6.CC.144.00	Corona elicoidale z-37
11	1	6.BA.022.00	Albero porta ruote
12	2	3.931.375.T	Vite T.E. M 10X25
13	2	3.730.106.T	Rondella grower Ø 10

Pos.	Q.fà	Codice	Denominazione
------	------	--------	---------------

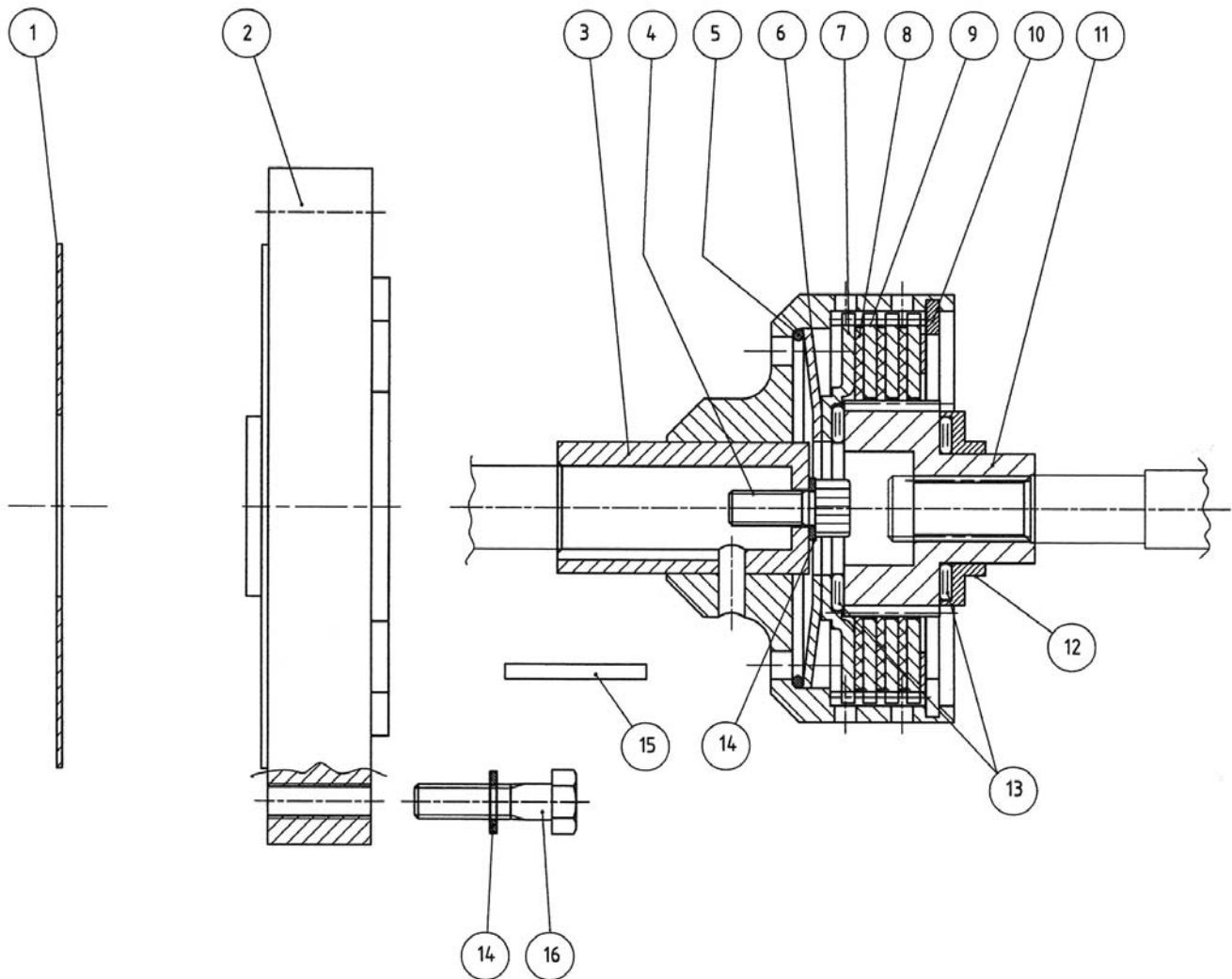
14	2	3.831.124.0	Spina cilindrica Ø10X35
15	2	3.010.225.0	Anello di tenuta 25/47/10
16	4	3.930.388.0	Vite T.E. M8X140
17	1	6.HP.035.20	Spessore 25/42/2
18	1	6.FU.137.00	Molla
19	1	6.FC.375.00	Collarino
20	1	6.HL.009.00	Chiavetta speciale 33/12/8
21	1	6.HP.034.50	Spessore 25,1/35/0,8
22	2	6.HP.034.00	Spessore di registrazione
23	2	3.250.160.0	Cuscinetto a sfere 25/52/13
24	8	6.HC.036.30	Rondella in rame 8/14/1,5
25	4	3.300.103.0	Dado cieco M8



Pos.	Q.tà	Codice	Denominazione
1	1	6.CD.029.00	Campana frizione
2	1	3.931.295.0	Vite TE M 8x25
3	1	6.HC.047.00	Rondella speciale
4	1	3.580.108.0	Molla diaframma carico KG.120
5	2	3.280.107.0	Cuscinetto rggispinta Ø30X47X2,8
6	1	6.HM.007.00	Spingi disco

Pos.	Q.tà	Codice	Denominazione
7	3	6.CU.004.00	Disco spessore Ø 3
8	1	3.801.190.0	Seeger I 90
9	3	3.360.102.0	Disco frizione Ø 83
10	1	6.FV.079.00	Mozzo disinnesto frizione
11	1	6.CO.094.00	Coperchio porta cuscinetto
12	1	6.FU.128.00	Molla ad anello Ø2,5



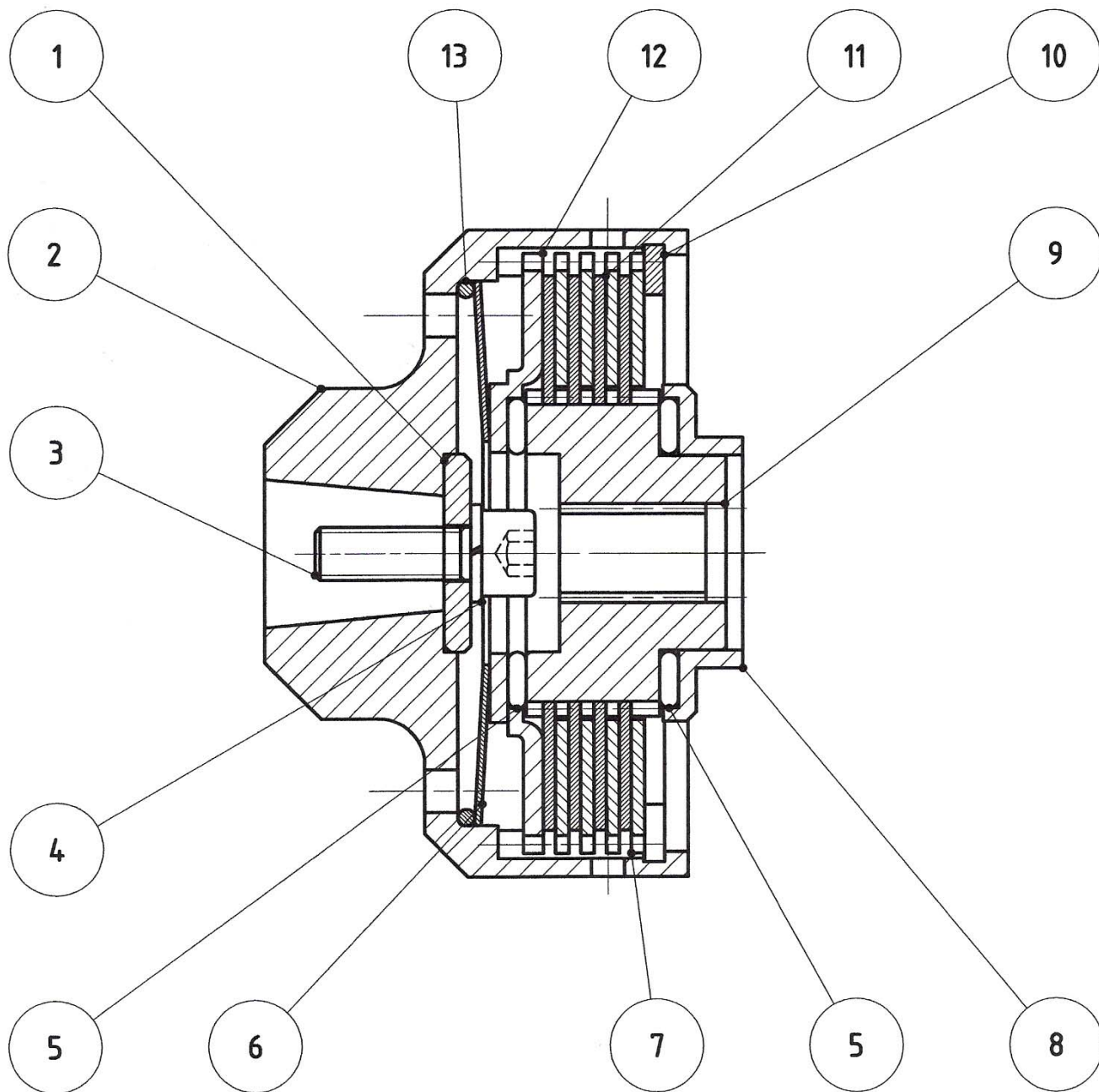


Pos.	Q.tà	Codice	Denominazione
------	------	--------	---------------

1	1	6.DS.181.00	Guarnizione
2	1	6.DI.108.00	Flangia motore
3	1	6.CD.034.00	Campana frizione
4	1	3.938.201.0	Vite TCEI.5/16 24 7(8 L=22,2
5	1	6.FU.128.00	Molla ad anello Ø2,5
6	1	3.580.108.0	Molla a diaframma carico kg.120
7	1	6.HM.007.00	Spingi disco
8	3	3.360.102.0	Disco frizione Ø 83

Pos.	Q.tà	Codice	Denominazione
------	------	--------	---------------

9	3	6.CU.004.00	Disco spessore 3
10	1	3.801.190.0	Seeger I 90
11	1	6.FV.079.00	Mozzo disinnesto frizione
12	1	6.CO.094.00	Coperchio porta cuscinetto
13	2	3.280.107.0	Cuscinetto reggispira 30 / 47 / 2,8
14	5	3.710.108.0	Rondella ondulata Ø8
15	1	3.140.120.0	Chiavetta 4,76X4,76X37,5
16	4	3.934.230.0	Vite T.E.5/16 24 1/1/4 L=31,7

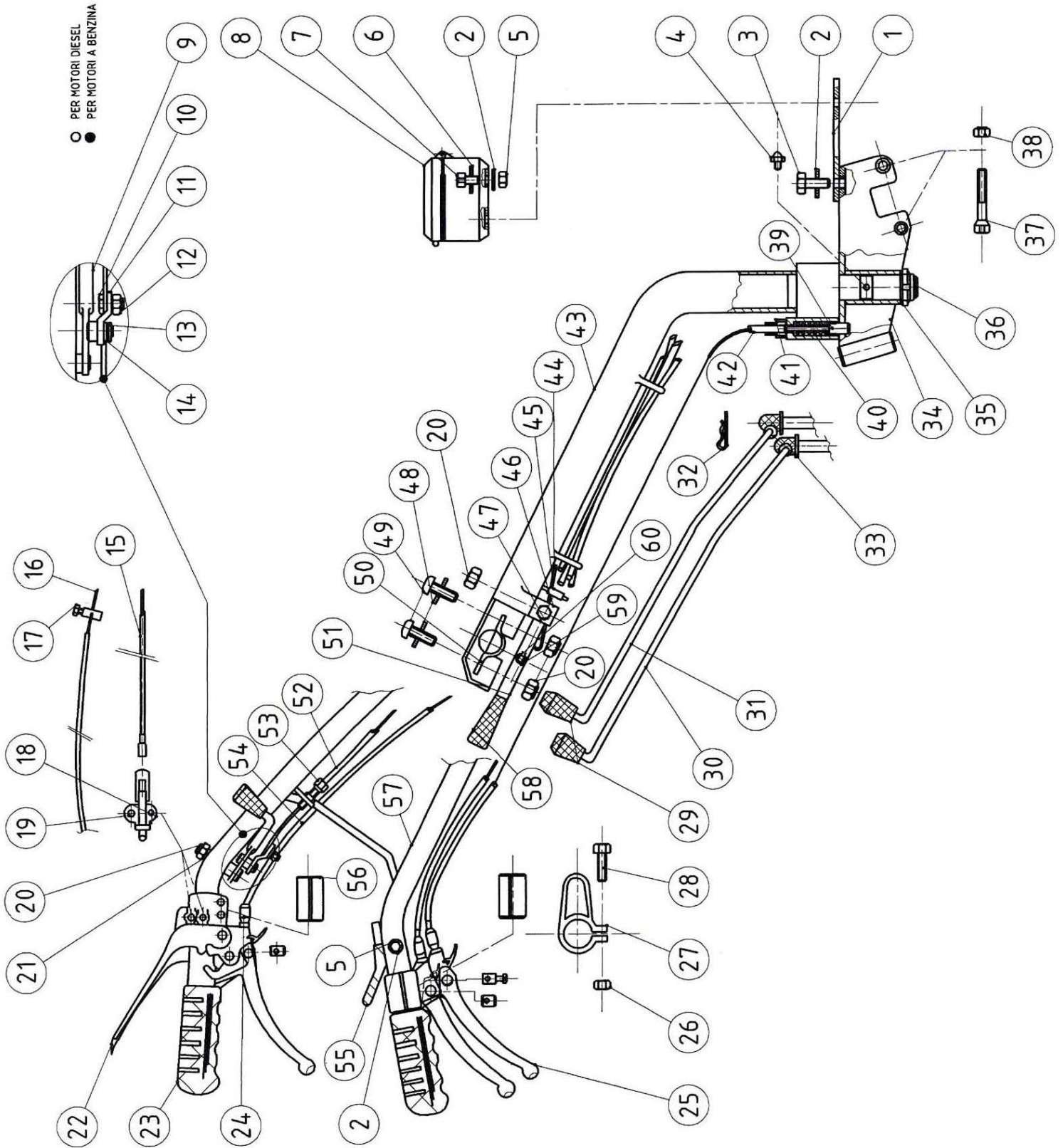


Pos.	Q.tà	Codice	Denominazione
------	------	--------	---------------

1	1	6.HC.047.00	Rondella speciale
2	1	6.CD.029.00	Campana frizione
3	1	3.940.370.0	Vite TB M 8x25
4	1	3.730.105.0	Rondella grower Ø8
5	2	3.280.107.0	Cuscinetto reggispinta Ø30x47x2,8
6	1	6.FU.128.00	Molla ad anello Ø filo 2,5
7	4	6.CU.010.00	Disco spessore 2

Pos.	Q.tà	Codice	Denominazione
------	------	--------	---------------

8	1	6.CO.094.00	Coperchio porta cuscinetto
9	1	6.FV.079.00	Mozzo disinnesto frizione
10	1	3.801.190.0	Seeger I 90
11	4	3.360.102.0	Disco frizione Ø83
12	1	6.HM.007.00	Spingi disco
13	1	3.580.108.0	Molla a diaframma carico 0 Kg 120



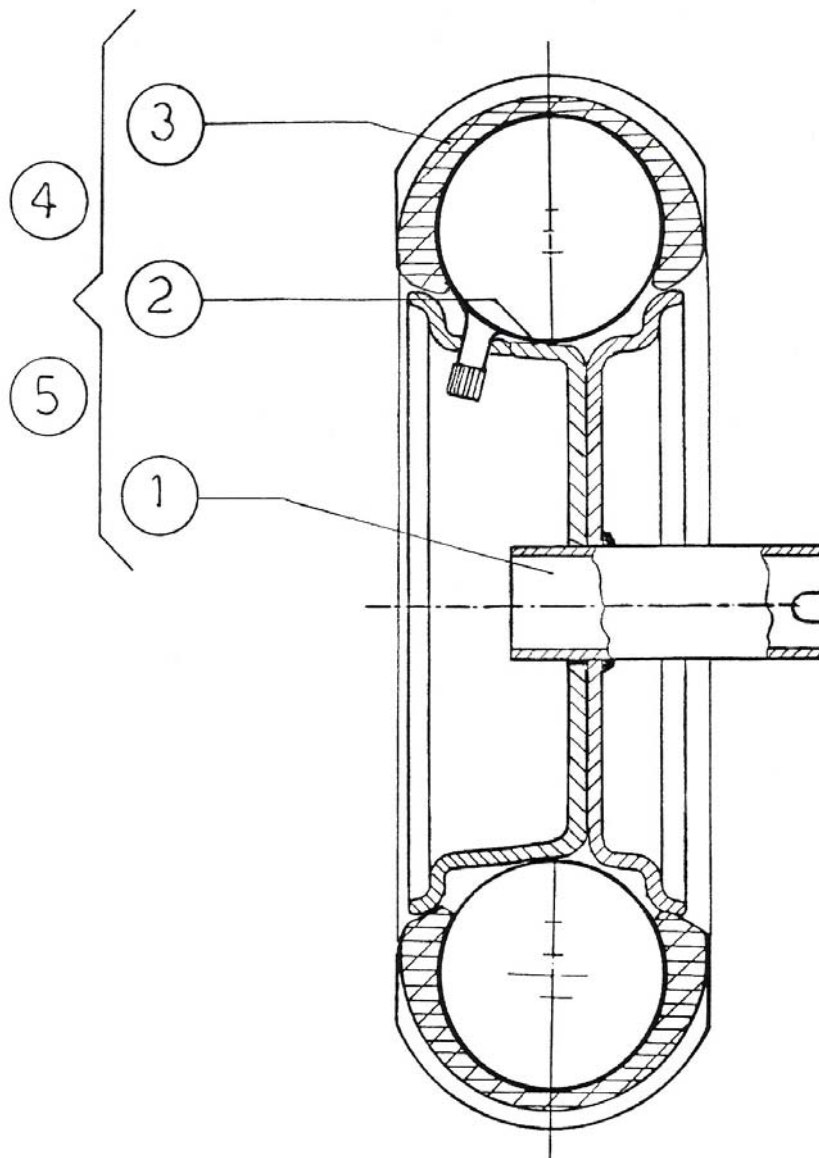


# MF 223 GRUPPO MANUBRIO E SUPPORTO MANUBRIO

## TAV - 7

Pos.	Q.tà	Codice	Denominazione	Pos.	Q.tà	Codice	Denominazione
1	1	6.GR.062.00	Piastra supporto borsetta	31	1	6.BF.129.00.1	Asta comando marce Sx
2	5	3.710.106.T	Rosetta ondulat Ø6	32	2	3.171.102.T	Coppiglia
3	2	3.931.215.T	Vite TE M 6x10	33	2	3.430.113.0	Giunto
4	1	3.480.101.0	Ingrassatore	34	1	5.BE.053.00	Attacco manubrio
5	3	3.320.103.T	Dado autobloccante M 6	35	1	3.775.101.0	Rosetta di sicurezza MB 30
6	2	3.701.120.T	Rondella bisellat Ø 6-18	36	1	3.440.107.0	GHIERA M 30x1,5 AUTOBLOCCANTE
7	2	3.931.225.T	Vite TE M 6x16	37	2	6.LM.031.T0	Vite speciale
8	1	5.BS.006.00	Borsetta porta attrezzi	38	2	6.CS.021.T0	Dado speciale
9	1	5.FL.075.T0	Leva sbloccaggio	39	1	6.GH.100.00	Perno disinnesto
10	1	6.FT.013.T0	Morsetto	40	1	6.FU.166.00	Molla
11	1	6.FL.054.T0	Leva	41	1	6.DT.009.00	Guida filo
12	1	3.290.105.T	Dado M 7	42	1	6.DG.204.00	Filo disinnesto rotazione manubrio
13	1	3.802.105.0	Seeger RS5	43	1	5.HT.437.00	Supporto manubrio
14	1	6.HP.002.00	Spessore	44	1	6.FU.153.00	Molla
• 15	1	vedi gr.paraurti	Filo stop motore benzina	45	2	3.650.105.0	Gommino asta
○ 16	1	vedi gr.paraurti	Filo stop motore diesel	46	2	6.DT.035.00	Guida asta
○ 17	1	3.585.101.0	Morsetto	47	1	3.930.340.T	Vite TE M 8x55
• 18	1	3.680.103.0	Pulsante per stop	48	4	3.700.106.T	Rondella
• 19	2	3.960.174.T	Vite TC imp.a croce M 4X6	49	4	3.939.103.0	Vite TB M 8x40
20	6	3.322.104.T	Dado autobloccante M 8 h8	50	2	6.CE.016.00	Cavallotto
21	1	3.710.108.T	Rosetta ondulata Ø 8	51	1	5.FL.099.00	Leva regolazione stegole
22	1	3.540.116.00	Leva stop completa	52	1	6.DG.170.00	Filo disinnesto barra
23	2	3.560.106.0	Manopola	53	1	6.HB.005.T0	Registro M 7x30
24	3	6.HB.004.T0	Registro M 8	54	2	6.DG.205.00	Filo disinnesto frizione-ruote
25	1	3.540.124.0	Leva doppia Ø 28	55	1	3.570.102.0	Manettino acceleratore
26	1	3.290.103.T	Dado M 5 h5	56	2	6.HP.075.00	Spessore
27	1	3.380.121.0	Fascetta	57	1	5.HR.144.00	Stegola
28	1	3.970.340.T	Vite TCCI M 5x25	58	1	3.660.119.0	Pomello per asta
29	3	3.660.101.0	Pomello	59	2	3.806.107.0	Seeger anello autobloccante Ø 8
30	1	6.BF.128.00.1	Asta comando marce Dx	60	1	6.GH.093.00	Perno disinnesto





## RUOTE 4.00.8

Pos.	Q.tà	Codice	Denominazione
1	2	3.120.129.0	Cerchio completo 4.00.8
2	2	3.110.105.0	Camera d'aria per 4.00.8
3	2	3.160.115.0	Copertura tractor

Pos.	Q.tà	Codice	Denominazione
4	1	5.HD.079.00	Ruota completa SX 4.00.8
5	1	5.HD.080.00	Ruota completa DX 4.00.8

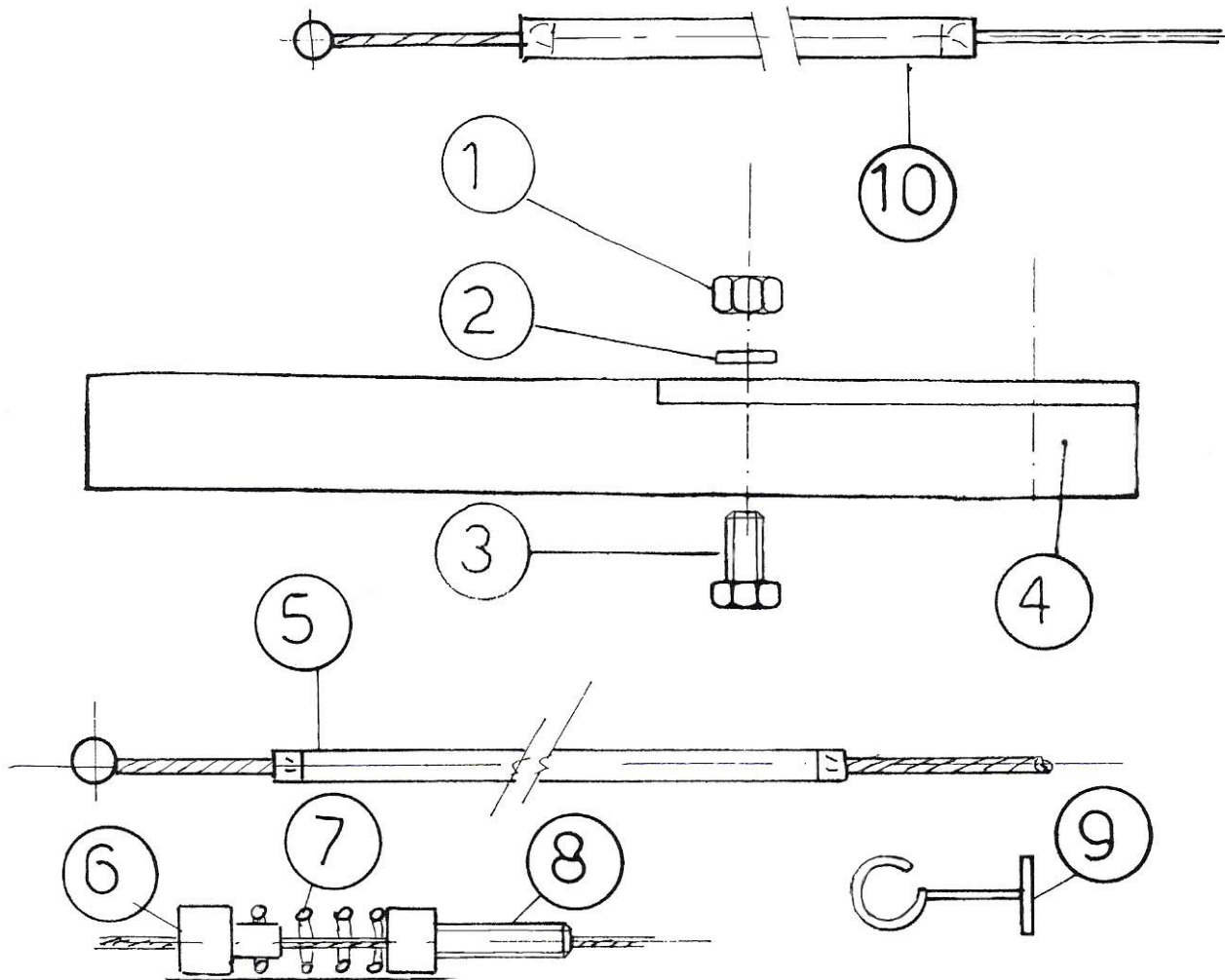
## RUOTE 16x6,5-8

Pos.	Q.tà	Codice	Denominazione
1	2	3.120.131.0	Cerchio 16x6,50-8 sald.later.
2	2	3.110.116.0	Camera d'aria 16x6,5-8
3	2	3.160.146.0	Copertura tractor 16x6,5-8

Pos.	Q.tà	Codice	Denominazione
4	1	5.HD.081.B0	Ruota completa SX 16x6,5-8
5	1	5.HD.082.B0	Ruota completa DX 16x6,5-8



## MF 223 GRUPPO PARAURTI PER MOTORI TAV – 9 LOMBARDINI 15LD315 - 15LD225



Pos.	Q.tà	Codice	Denominazione
------	------	--------	---------------

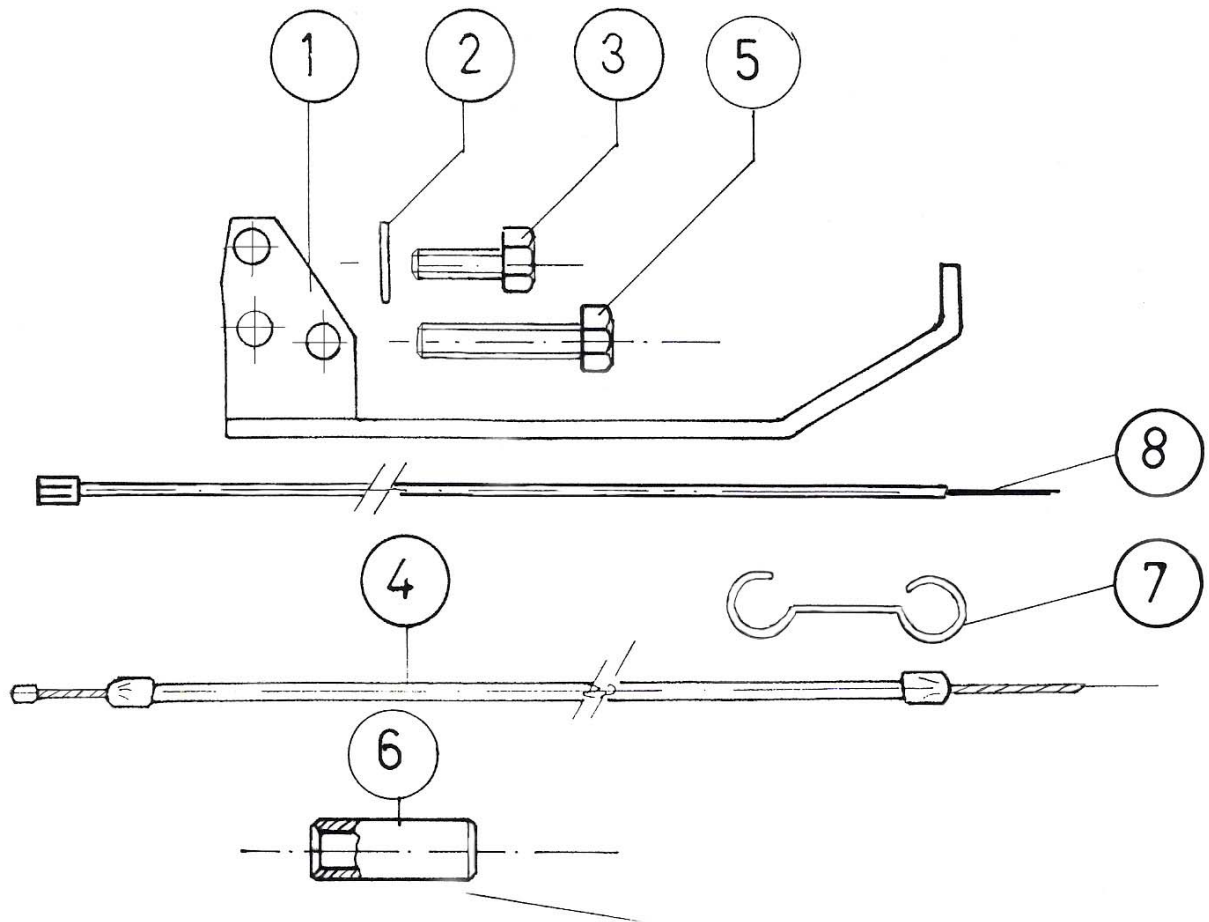
1	4	3.290.106.T	Dado M8
2	4	3.701.130.TO	Rosetta grower Ø 8
3	4	3.931.305.0	Vite T.E. M8x35
4	1	5.GG.093.00	Paraurti
5	1	6.DG.198.00	Filo stop motore

Pos.	Q.tà	Codice	Denominazione
------	------	--------	---------------

6	1	6.DT.007.TO	Ferma filo
7	1	6.FU.006.TO	Molla
8	1	6.HB.010.00	Registro
9	1	6.DT.032.00	Ferma filo
10	1	6.DG.024.00	Filo acceleratopre



# MF 223 GRUPPO PARAURTI PER MOTORE TAV -10 LOMBARDINI LGA 226



Pos.	Q.tà	Codice	Denominazione
------	------	--------	---------------

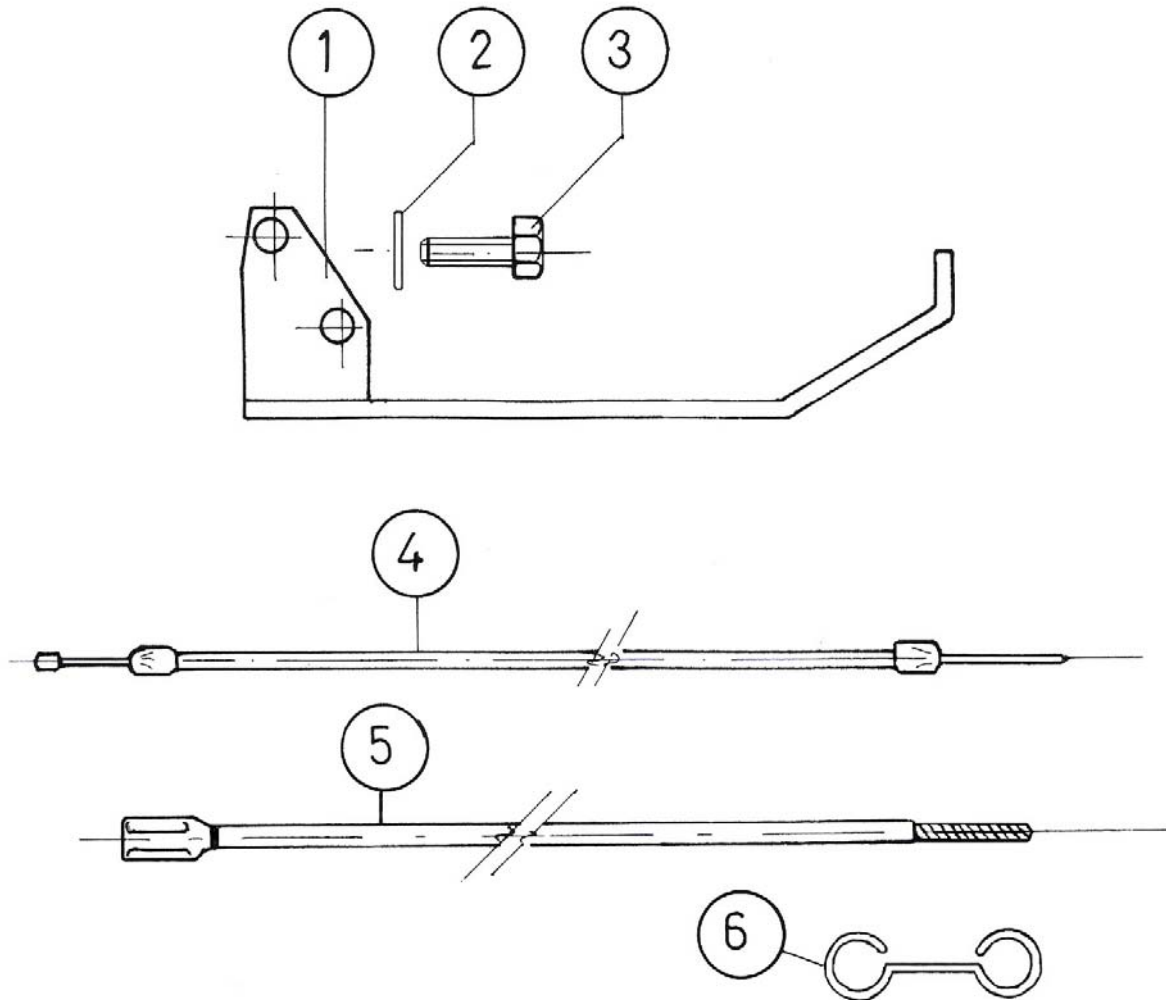
1	1	5.GG.085.00	Paraurti
2	4	3.730.105.T	Rosetta grower Ø 8
3	2	3.931.285.T	Vite T.E. M8x16
4	1	6.DG.093.00	Filo acceleratore

Pos.	Q.tà	Codice	Denominazione
------	------	--------	---------------

5	2	3.930.330.T	Vite T.E. M8x45
6	2	6.CT.237.TO	Distanziale
7	1	6.DT.011.00	Guida filo
8	1	6.FB.067.00	Filo stop motore



# MF 223 GRUPPO PARAURTI PER MOTORE TAV -11 LOMBARDINI IM 350-359

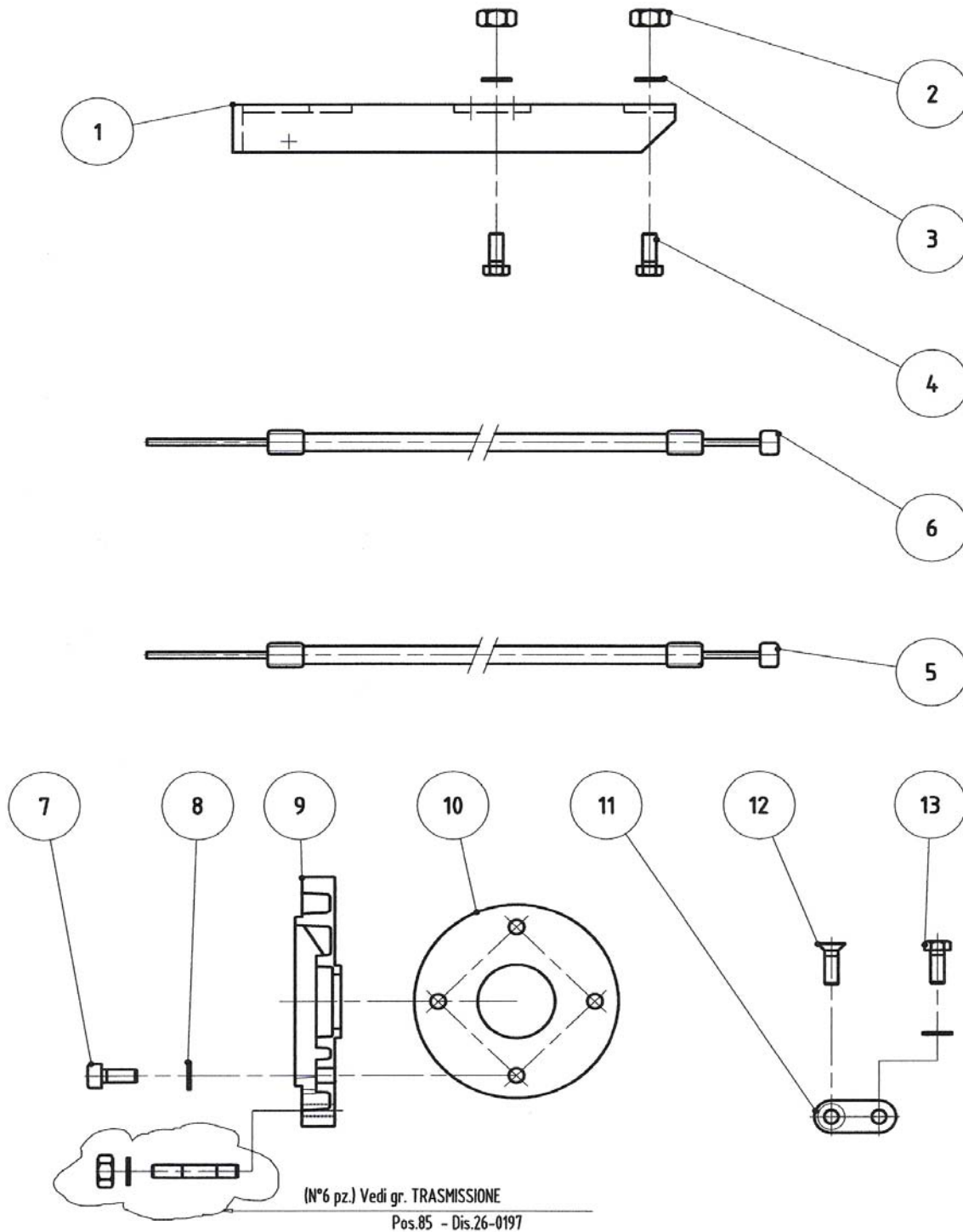


Pos.	Q.tà	Codice	Denominazione
1	1	5.GG.085.00	Paraurti
2	4	3.730.105.T	Rosetta grower Ø 8
3	4	3.931.285.T	Vite T.E. M 8x16

Pos.	Q.tà	Codice	Denominazione
4	1	6.DG.093.00	Filo acceleratore
5	1	6.FB.067.00	Filo stop motore
6	1	6.DT.011.00	Guida filo



# MF 223 GRUPPO PARAURTI PER MOTORE TAV -12 KAMA KD 70



Pos.	Q.tà	Codice	Denominazione
------	------	--------	---------------

1	1	5.GG.093.C0	Paraurti
2	4	3.290.106.T	Dado alto M8
3	5	3.701.130.T	Rosetta 8x24
4	4	3.930.325.T	Vite TE M 8x40
5	1	6.DG.024.00	Filo acceleratore
6	1	6.DG.198.00	Filo stop motore
7	4	3.940.370.0	Vite TCEI M 8x25

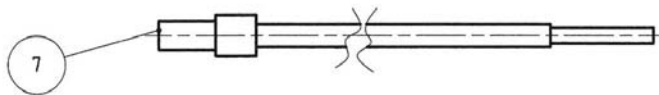
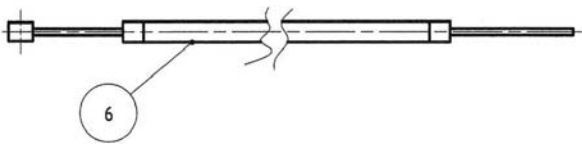
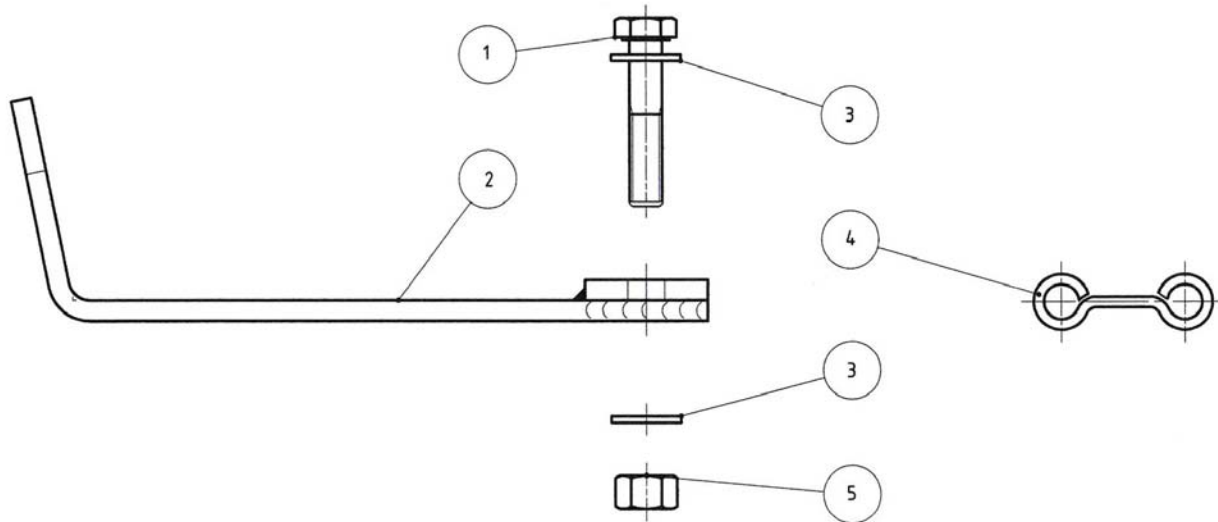
Pos.	Q.tà	Codice	Denominazione
------	------	--------	---------------

8	4	3.730.105.T	Rondella grower Øi 8,5
9	1	6.DI.112.00	Flangia per motore
10	1	6.DS.195.00	Guarnizione flangia mot.
11	1	6.HQ.049.C0	Staffa fissaggio marmitta
12	1	3.950.295.T	Vite TSEI M 8x16
13	1	3.931.290.T	Vite TE M 8x20



# MF 223 GRUPPO PARAURTI PER MOTORE ROBIN EX 17 E HONDA GX 160

TAV -13

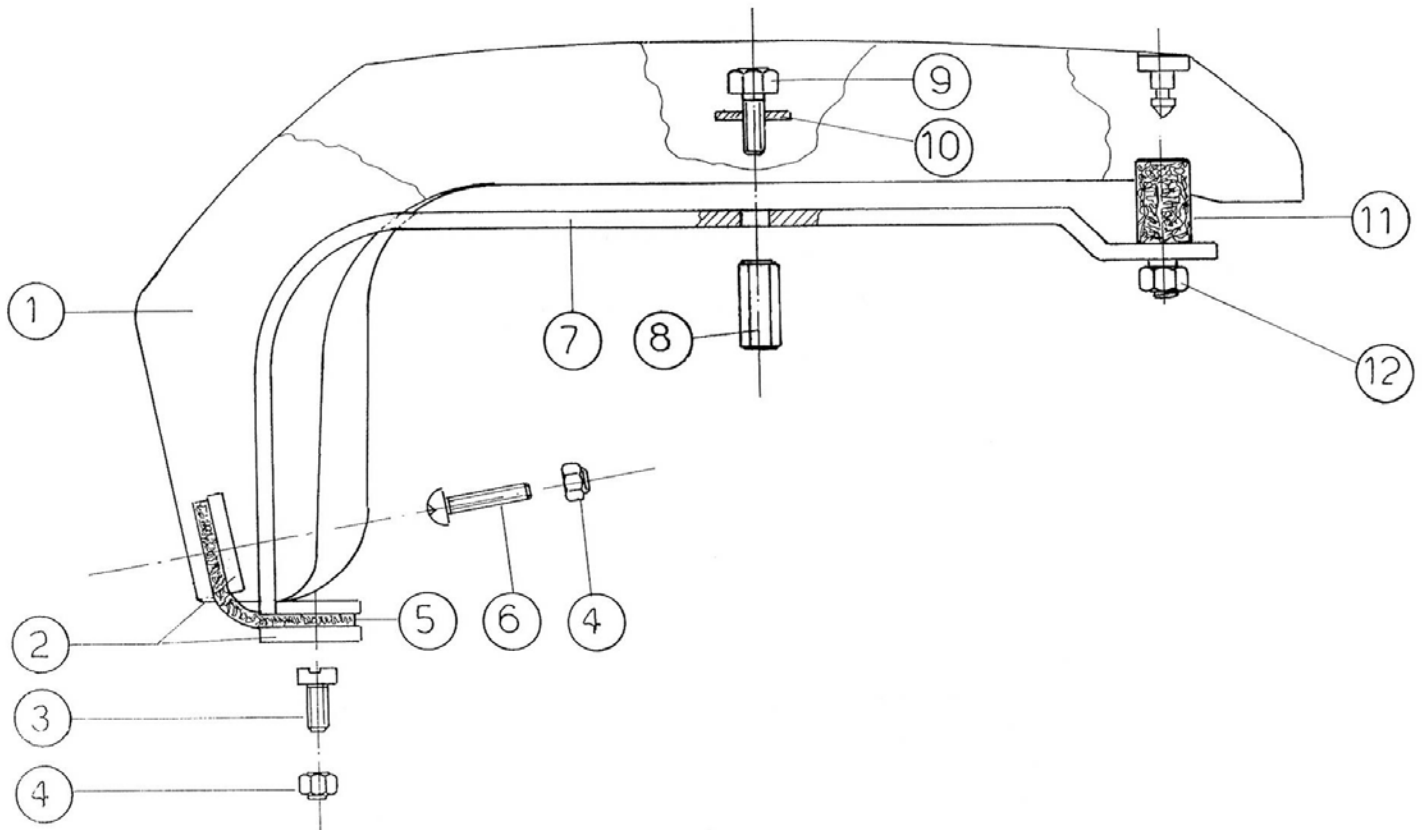


Pos.	Q.tà	Codice	Denominazione
------	------	--------	---------------

1	2	3.930.325.T	Vite T.E. M8x40
2	1	5.GG.095.C0	Paraurti
3	4	3.700.106.T	Rondella ø8,4-17
4	1	6.DT.011.T0	Guida filo

Pos.	Q.tà	Codice	Denominazione
------	------	--------	---------------

5	2	3.290.106.T	Dado esagonale M8
6	1	6.DG.143.00	Filo acceleratore
7	1	6.FB.067.00	Filo stop motore

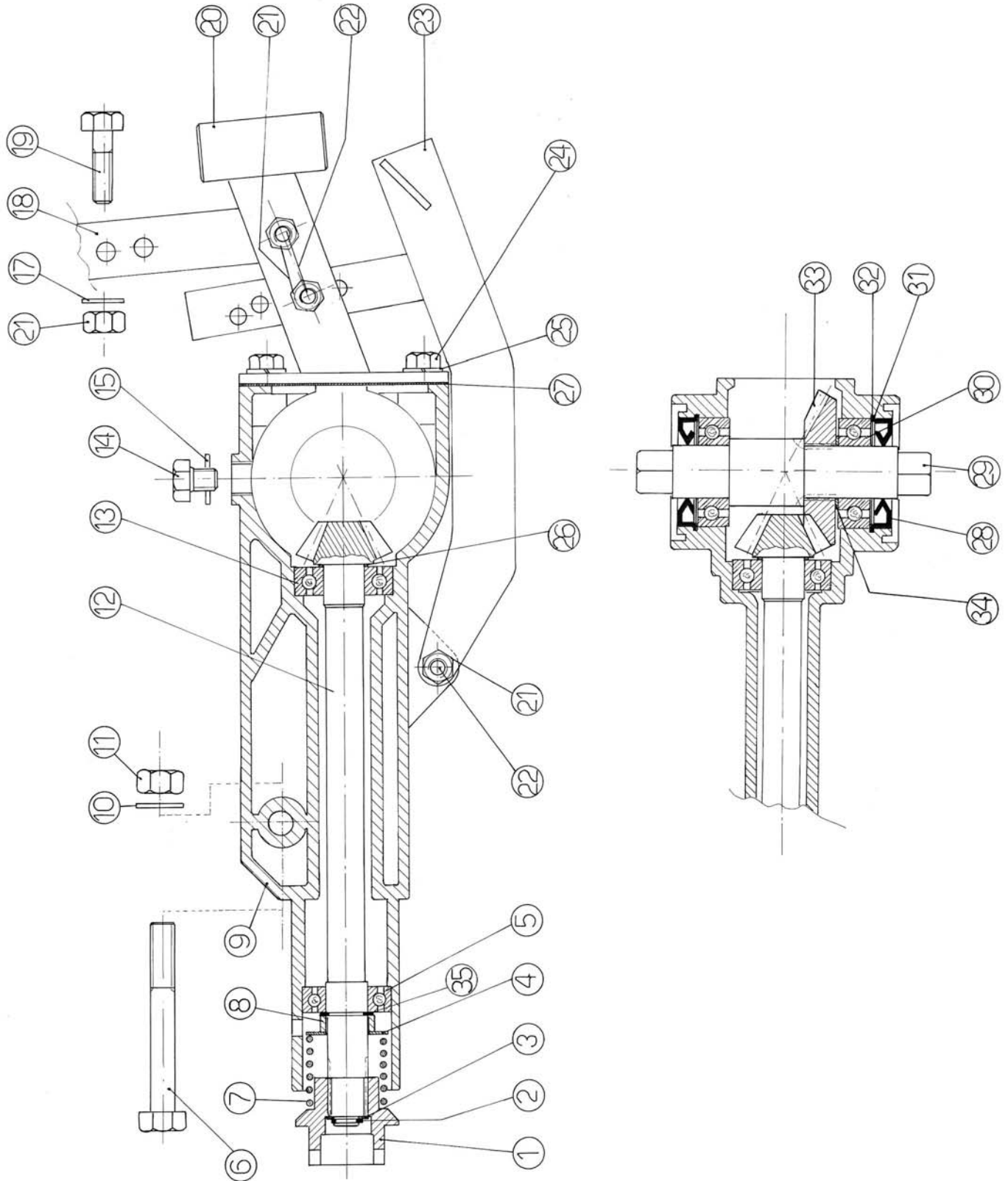


Pos.	Q.tà	Codice	Denominazione
------	------	--------	---------------

1	1	5.CH.134.00	Cofano motore
2	2	6.GL.002.00	Piatto fissaggio gomma
3	3	3.970.335.T	Vite T.C. M5x20
4	6	3.320.102.T	Dado autobloccante M5 h 6,8
5	1	6.CR.001.00	Cerniera in gomma
6	3	3.971.336.T	Vite T.C.BB M5x20

Pos.	Q.tà	Codice	Denominazione
------	------	--------	---------------

7	1	5.HT.401.00	Supporto cofano
8	2	6.CT.219.00	Distanziale filettato h:5
9	2	3.931.283.T	Vite T.E. M8x14
10	2	3.710.108.T	Rondella ondulata Ø8
11	2	3.030.115.0	Antivibrante
12	2	3.322.104.T	Dado M8 autobloccante





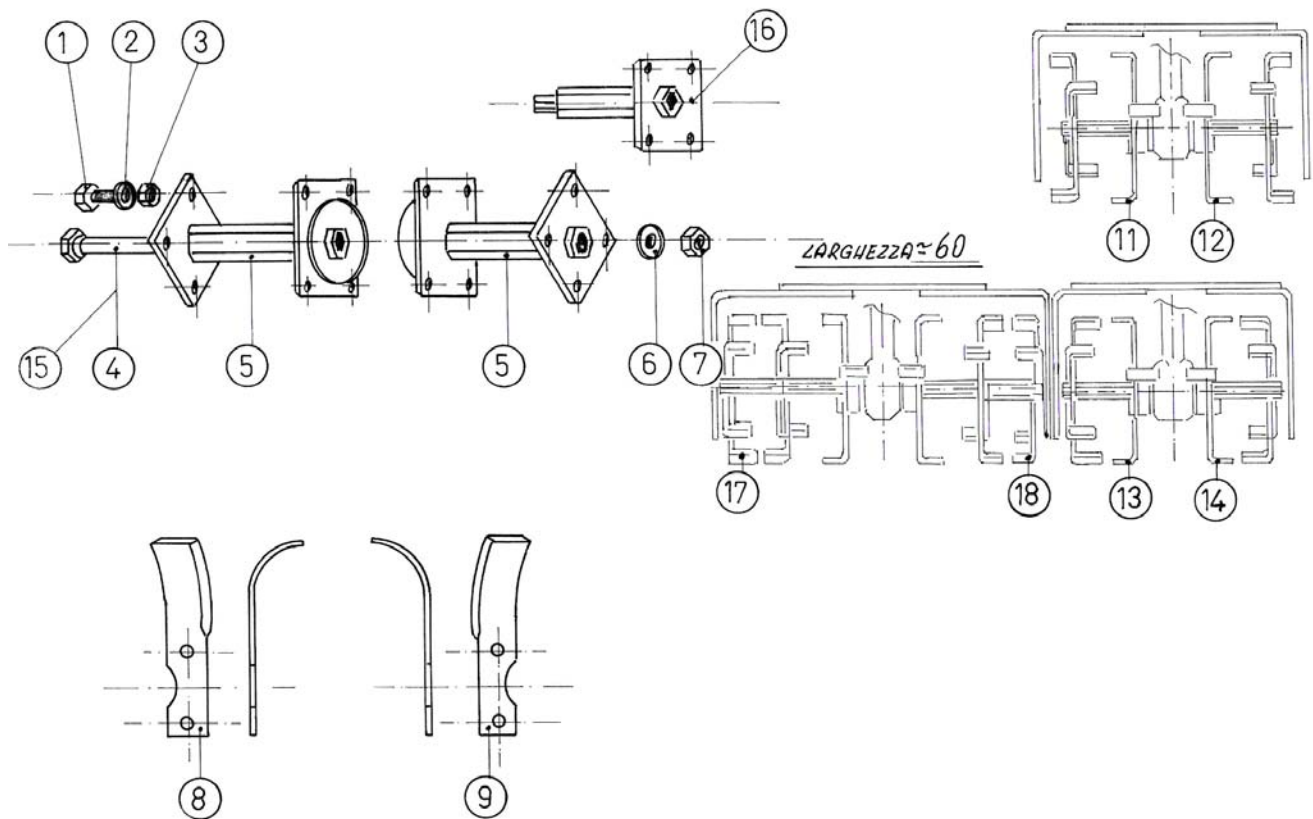


# MF 223 GRUPPO FRESANTE

# TAV-15

Pos.	Q.tà	Codice	Denominazione
1	1	6.FC.405.00	Collarino
2	1	3.800.112.0	Seeger E 12
3	1	6.HP.064.50	Spessore 12x18x0,8
4	1	6.HP.027.30	Spessore 20x40x1,5
5	1	3.254.115.0	Cuscinetto 20x42x12
6	1	3.935.110.T	Vite T.E. M 12x65
7	1	6.FU.158.00	Molla
8	1	6.CT.101.00	Distanziale
9	1	6.CI.154.00	Supporto fresante
10	1	3.700.108.T	Rondella bisellata Ø12
11	1	3.296.103.T	Dado M 12
12	1	6.GS.151.00	Pignone conico z-9
13	1	3.250.140.0	Cuscinetto 20x47x14
14	1	6.LD.001.00	Tappo olio
15	1	6.HC.008.30	Rondella in fibra 16x22x1,5
18	1	6.BF.124.T0	Asta regolazione cofano
19	1	3.931.300.T	Vite T.E. M 8x30

Pos.	Q.tà	Codice	Denominazione
20	1	5.HT.389.00	Supporto coltello direzionale
21	4	3.322.104.T	Dado autobloccante M 8 h.8,5
22	3	3.931.300.T	Vite T.E. M 8x30
23	1	5.CM.014.00	Coltello direzionale
24	4	3.931.285.T	Vite T.E. M 8x16
25	4	3.730.105.T	Rondella grower Ø8
26	1	6.HP.026.00	Spessore 20x30x0,2/0,3/0,5
27	1	6.DS.188.00	Guarnizione
28	2	3.011.111.0	Anellodi tenuta 25x52x8
29	1	6.BB.030.00	Albero fresa
30	2	3.250.160.0	Cuscinetto 25x52x15
31	2	3.801.152.0	Seeger I 52
32	2	6.HP.044.00	Spessore 40,5x52x0,3/0,5/0,8
33	1	6.CC.143.00	Corona conica Z/19
34	1	6.HP.034.70	Spessore 25x35x0,3
35	1	3.800.120.0	Seeger E 20

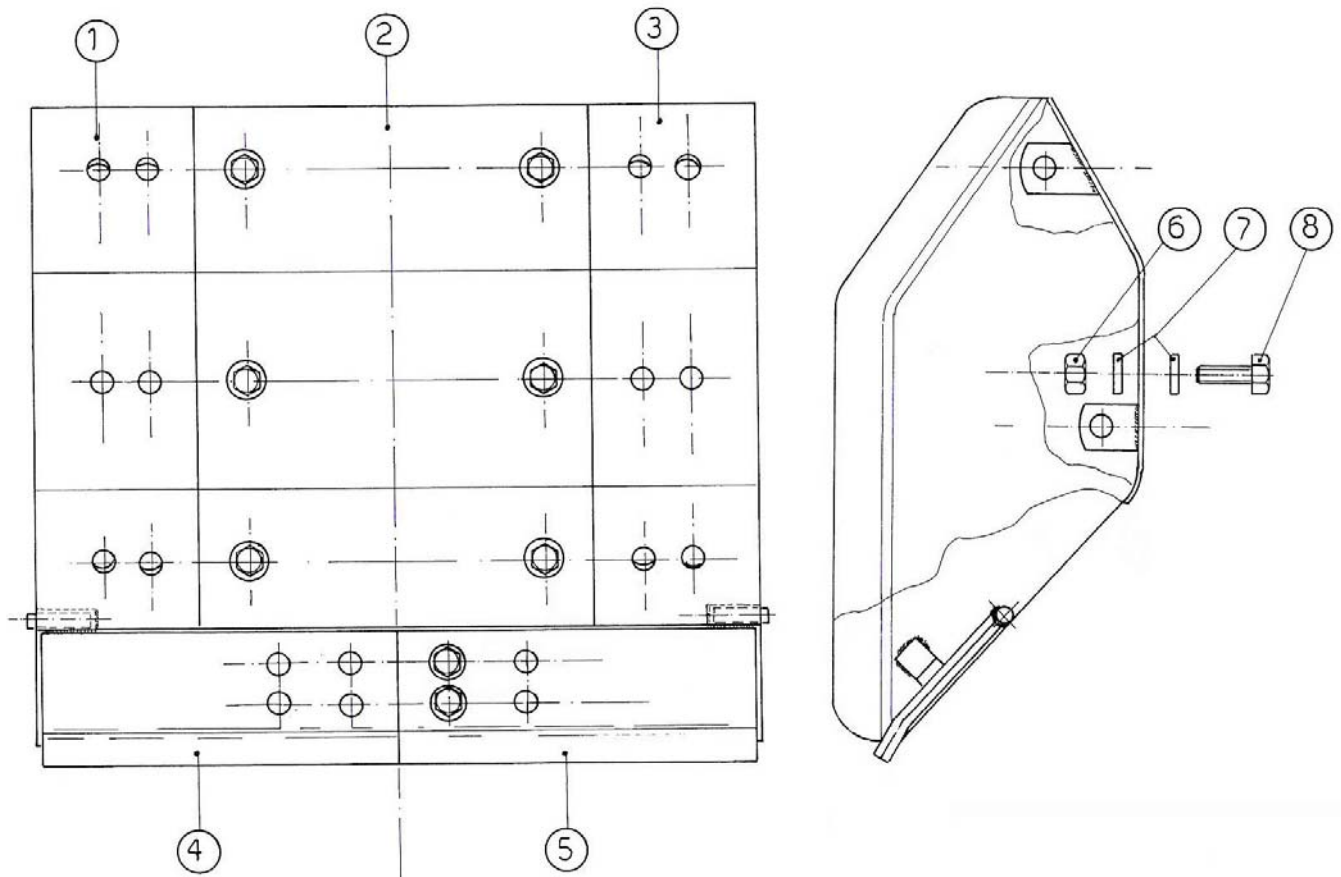


Pos.	Q.tà	Codice	Denominazione
------	------	--------	---------------

1	24	3.931.380.0	Vite TE M10x30
2	24	3.730.106.0	Rondella grower Ø10
3	24	3.290.107.0	Dado M10
4	1	5.LF.185.00	Perno L=380
5	2	5.FV.146.00	Mozzo porta lame
6	1	6.HC.045.00	Rondella grower Ø10
7	1	3.296.103.T	Dsdo M12x1,5
8	12	6.CM.042.00	Lama orientale Ø260 SX
9	12	6.CM.043.00	Lama orientale Ø260 DX

Pos.	Q.tà	Codice	Denominazione
------	------	--------	---------------

11	1	7.17.428.00	Coltello bilaterale SX
12	1	7.17.429.00	Coltello bilaterale DX
13	1	7.17.430.00	Coltello unilaterale SX
14	1	7.17.431.00	Coltello unilaterale DX
15	1	5.LF.186.00	Perno L=591
16	2	5.FV.148.00	Mozzo porta lame esterno
17	1	7.17.434.00	Coltello unilaterale esterno SX
18	1	7.17.435.00	Coltello unilaterale esterno DX

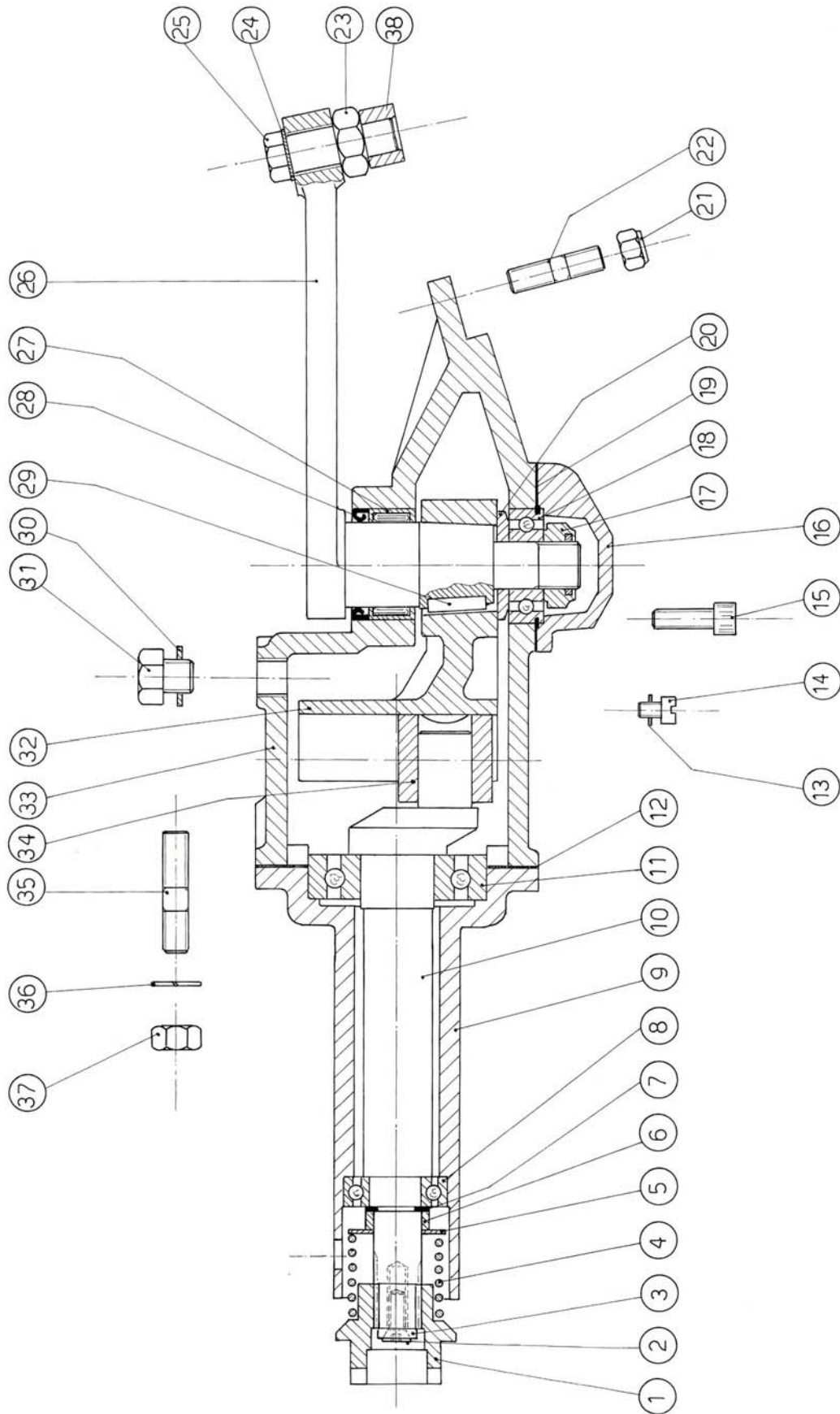


Pos.	Q.tà	Codice	Denominazione
------	------	--------	---------------

1	1	5.CH.131.00	Cofano mobile Sx
2	1	5.CH.129.00	Cofano fisso
3	1	5.CH.132.00	Cofano mobile Dx
4	1	5.BN.017.00	Rondella di allargamento Sx

Pos.	Q.tà	Codice	Denominazione
------	------	--------	---------------

5	1	5.BN.018.00	Rondella di allargamento Dx
6	8	3.290.106.0	Dado M 8
7	16	3.700.106.0	Rondella bisellata Ø8
8	8	3.931.285.0	Vite TE M8x16





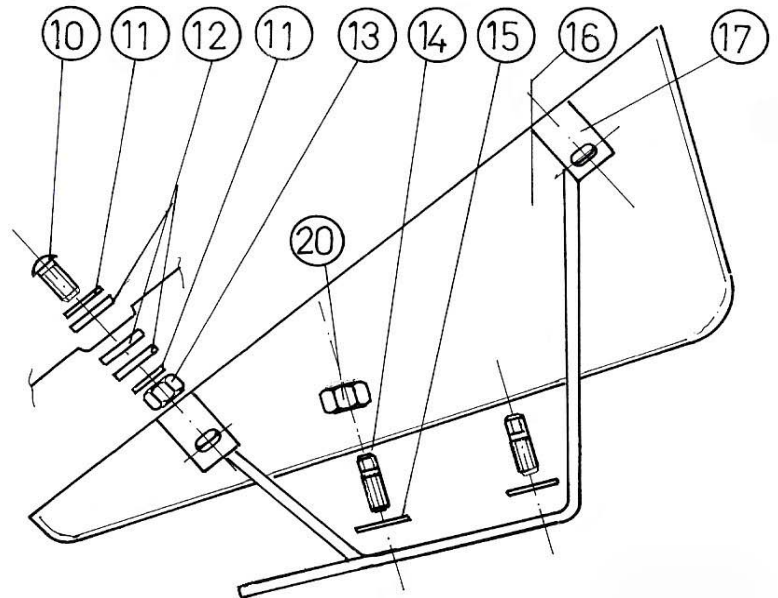
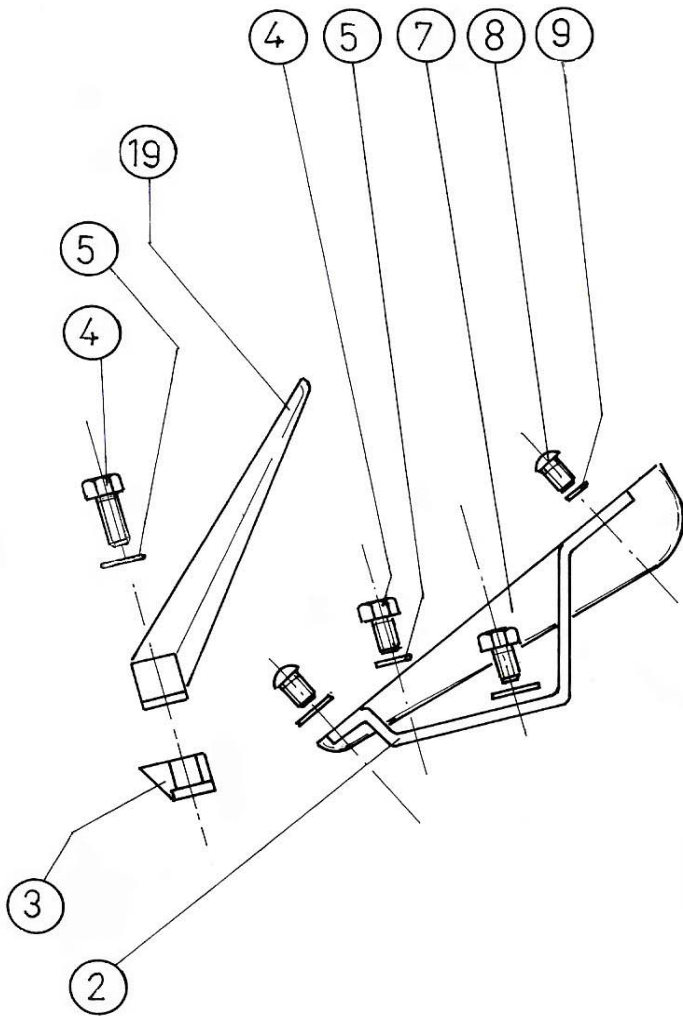


# MF 223 GRUPPO FALCIANTE

# TAV-18

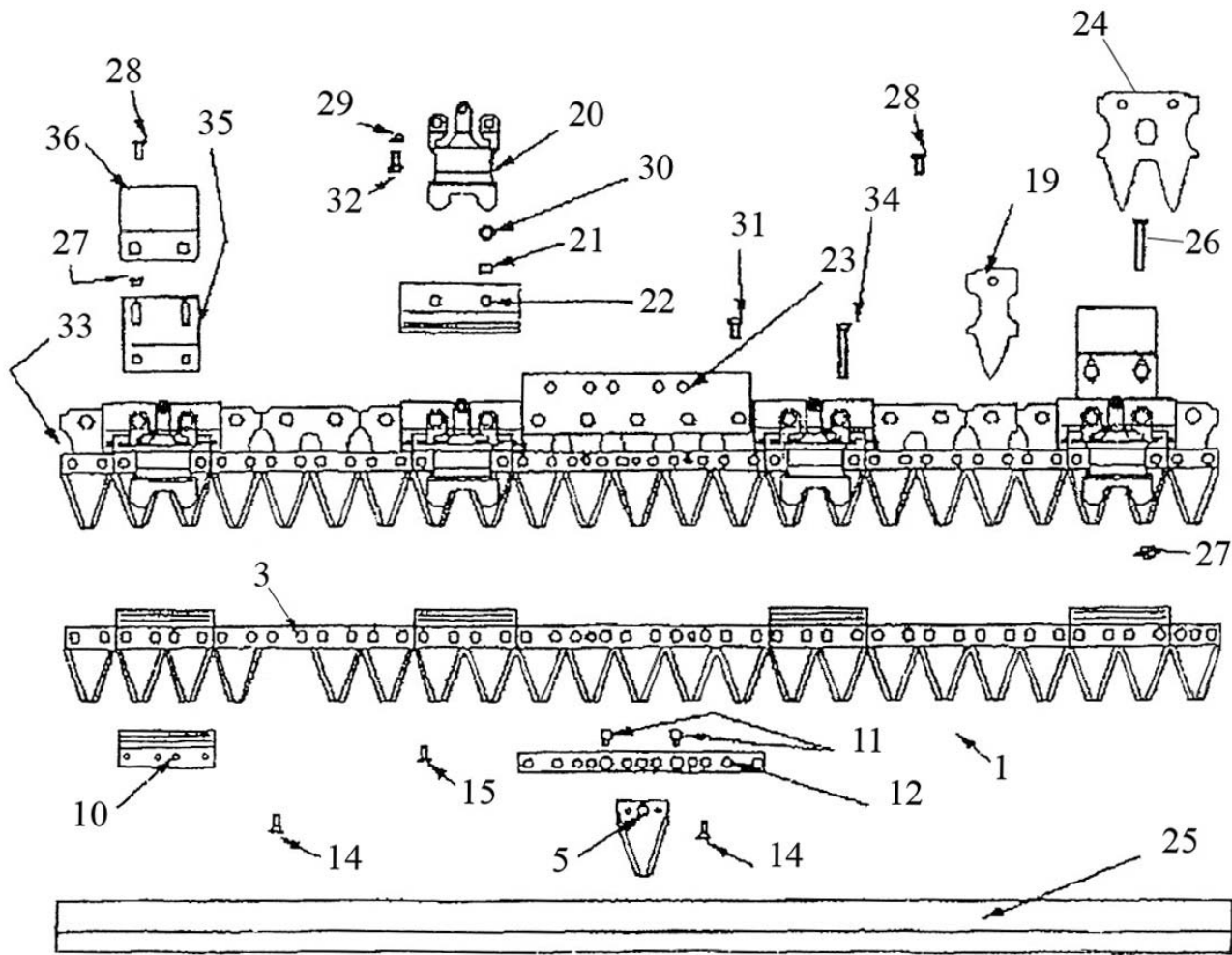
Pos.	Q.tà	Codice	Denominazione
1	1	6.FC.404.00	Collarino innesto
2	1	3.950.305.0	Vite TSEI M 8x20
3	1	6.HC.125.00	Rondella speciale
4	1	6.FU.150.00	Molla
5	1	6.HP.027.30	Spessore 20/40/1.5
6	1	6.CT.101.00	Distanziale
7	1	3.800.120.0	Seeger E 20
8	1	3.254.115.0	Cuscinetto 20/42/12
9	1	5.HT.388.00	Supporto albero a gomito
10	1	6.BC.011.00.1	Albero a gomito
11	1	3.250.190.0	Cuscinetto 30/72/19
12	1	6.DS.076.00	Guarnizione scatola
13	1	6.HC.001.50	Rondella in fibra 6/10/0.8
14	1	3.970.390.0	Vite T.C. M 6x10
15	4	3.940.365.0	Vite T.B. M 8x20
16	1	6.CO.051.00	Coperchio scatola comando
17	1	3.440.101.0	Ghiera autobloccante.20x1 h.13
18	1	3.257.101.0	Cuscinetto 20/47/14
19	1	6.DS.077.00	Guarnizione coperchio scatola

Pos.	Q.tà	Codice	Denominazione
20	1	6.HC.051.00	Rondella
21	5	3.322.105.T	Dado autobloccante MIO h.10
22	5	6.GP.019.00	Prigioniero MIOx32
23	1	3.295.110.0	Dado M 16x1,5 h.8
24	2	6.HP.020.50	Spessore di registrazione.0,8
25	1	6.GI.014.00	Perno comando testina
26	1	6.BC.012.00	Braccio comando barra
27	1	3.230.105.0	Cuscinetto a rullini
28	1	3.010.265.0	Anello di tenuta 35/45/7
29	1	3.140.170.0	Chiavetta 8/7/25
30	1	6.HC.008.30	Rondella in fibra 16/22/1,5
31	1	6.LD.001.00	Tappo 16/1,5
32	1	6.FL.024.00	Supporto braccio
33	1	6.CI.040.00.1	Scatola comando barra
34	1	6.GF.005.00	Barilotto in bronzo
35	4	6.GP.024.00	Prigioniero MIOx40
36	4	3.730.106.T	Rondella grower Ø10
37	4	3.290.107.0	Dado M 10
38	1	6.BQ.025.00	Boccola



Pos.	Q.tà	Codice	Denominazione
2	1	6.HT.016.TO	Supporto protezione anteriore
3	1	6.LE.013.00	Testina per barra cent.
4	4	3.931.290.T	Vite TE M8x20
5	4	3.730.105.T	Rosetta grower Ø8
7	1	6.GQ.028.00	Protezione anteriore
8	2	3.960.285.0	Vite TCB M6x10
9	6	3.700.104.T	Rondella bisellata Ø6
10	4	3.960.310.T	Vite TCB M6x25
11	8	3.701.120.T	Rosetta comune Ø6-18

Pos.	Q.tà	Codice	Denominazione
12	12	6.HC.038.00	Rondella in gomma
13	4	3.322.103.T	Dado autobloccante M6 h6
14	4	6.GP.029.00	Prigioniero M8
15	4	3.730.105.T	Rosetta grower Ø8
16	1	6.GQ.086.00	Protezione posteriore
17	1	5.HT.391.00	Supporto protezione posteriore
19	1	5.HN.003.00	Spartierba
20	4	3.290.106.T	Dado M8

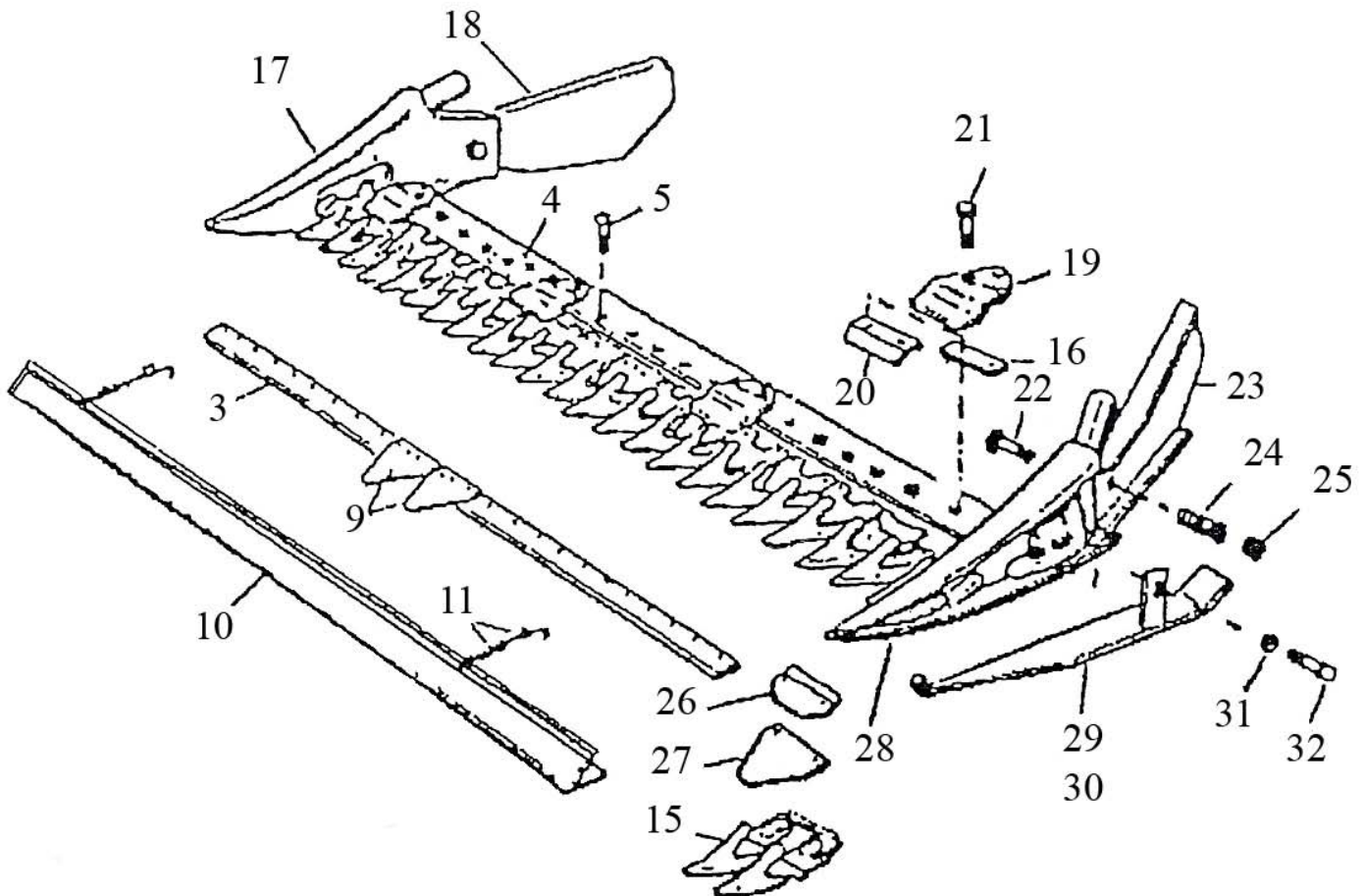


Pos.	Q.tà	Codice	Denominazione
------	------	--------	---------------

1	1	35351390	Lama rigata completa
3	1	3423211	Asta forata G3 23/s
5	23	310044	Sezione 3 fori
10	4	621132	Piastrina pulizia
11	2	625026	Perno trascinamento lama
14	28	628015	Ribattino 5x15
15	16	628018	Ribattino 5x18
19	1	623118	Dente singolo
20	4	621130	Premilama
21	8	621135	Distanziale
22	4	621131	Guida lama
23	1	627013	Piastrina di raccordo
24	11	623115	Dente doppio

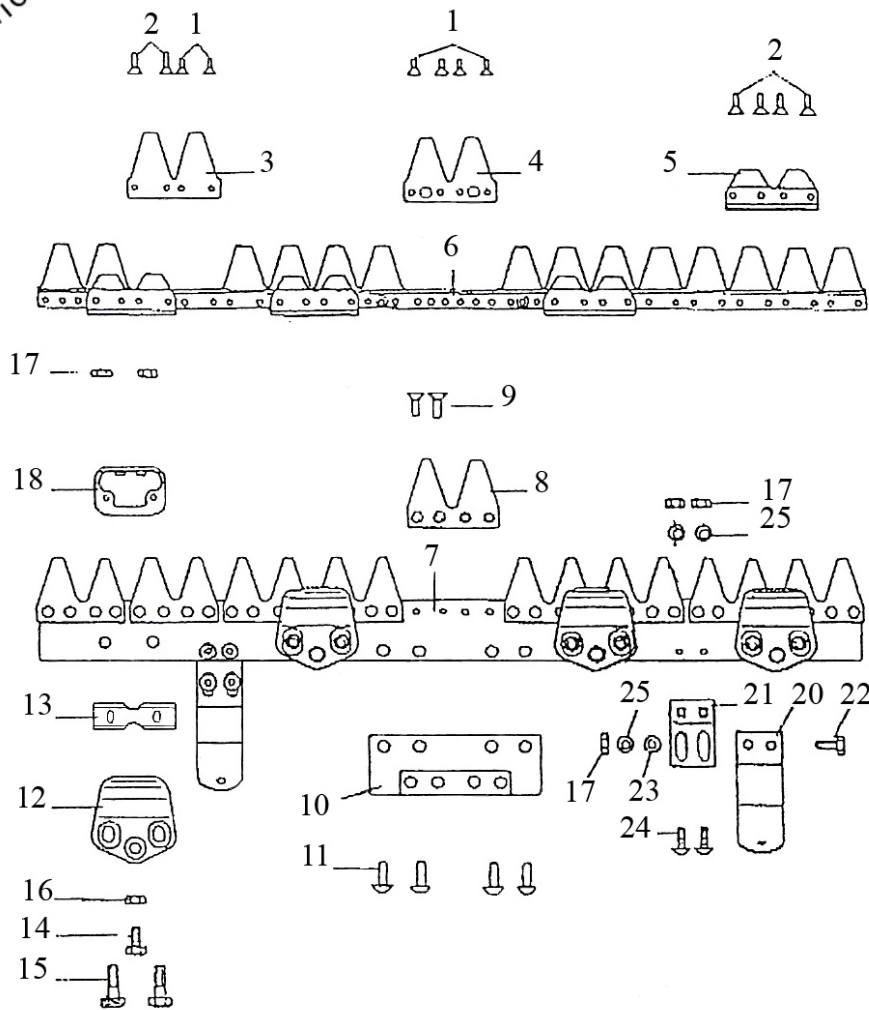
Pos.	Q.tà	Codice	Denominazione
------	------	--------	---------------

25	1	625060	Protezione cm.117
26	4	7000845	Vite UNI 5739M 8x45
27	8	7060008	Dado DIN 6923 M8
28	10	7000816	Vite UNI 5739M 8x16
29	12	7020008	Dado UNI 5588 M8
30	8	7270008	Rondella regolazione guida
31	5	7000822	Vite UNI 5739 M 8x22
32	4	7000818	Vite UNI 5739 M 8x18
33	1	626410	Lastrone G3cm.117
34	4	7000835	Vite UNI 5739 M 8x35
35	2	621137	Supporto slitta REG.G3
36	2	621136	Slitta REG.G3



Pos.	Q.tà	Codice	Denominazione
1		SPS112	Barra completa
1		LPS1530535351140	Lama
3		AF153B	Asta forata
4			Lastrone portadenti
5		7001025	Vite TE M10X25
9		LV212SF	Sezione rigata
10			Protezione zincata
11		625001	Coppia di molle
15			Coppia di denti
16		621104	Rasamento 2mm
17		624003	Scarpa Dx
18		624005	Andana Dx
19		621103	Premilama

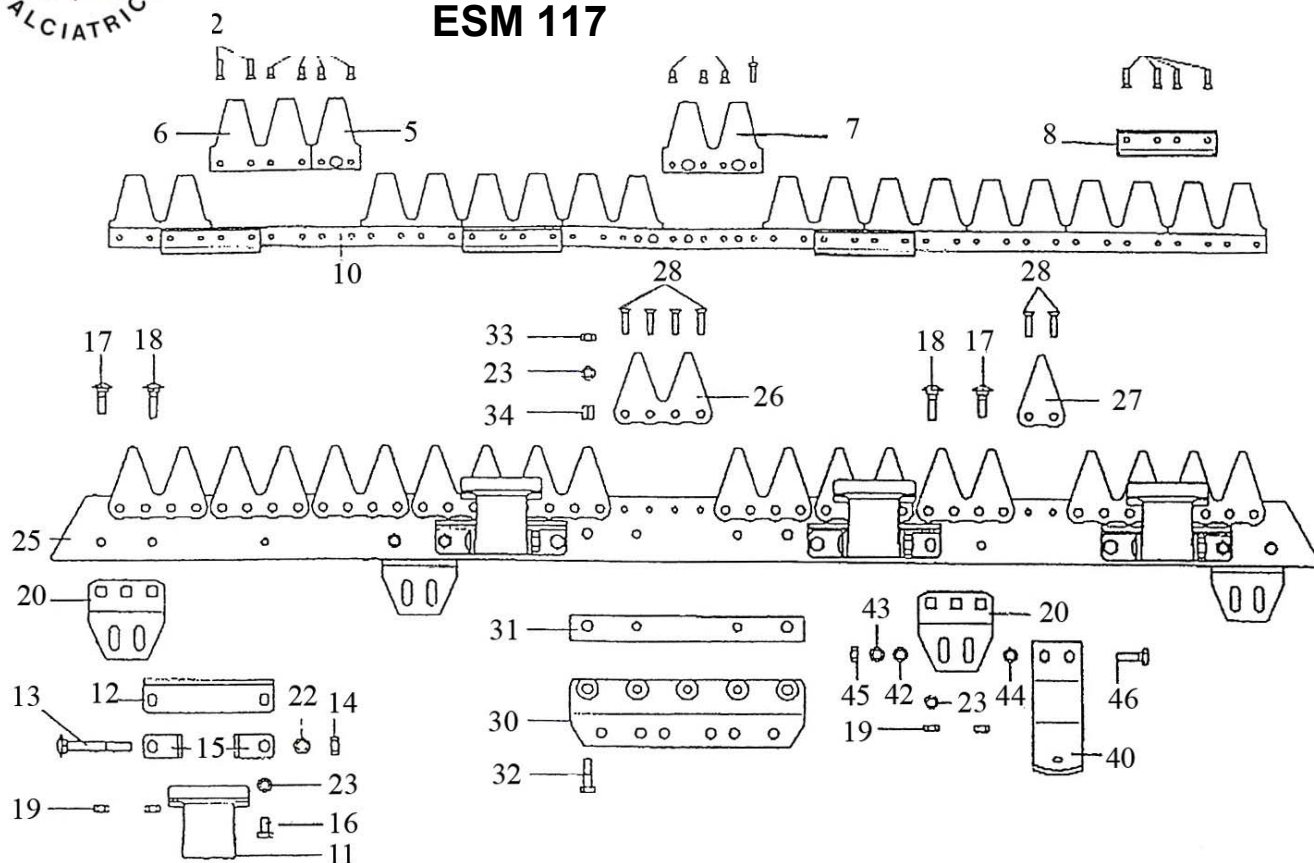
Pos.	Q.tà	Codice	Denominazione
20		621102	Piastrina guida lama
21		7001040	Vite TE M10x40
22		7081050	Cavicchia 10x50
23		623006	Andana Sx
24		624007	Molla per andana
25		7040010	Dado autobloccante
26		621105	Piastrina di pulizia
27		LV212F	Sezione rigata
28		624004	Scarpa Sx
29		624009	Suola scarpa Sx
30		624010	Suola scarpa Dx
31		7020010	Dado esagonale M10
32		7081025	Cavicchia 10x25



Pos.	Codice	Descrizione
------	--------	-------------

1	544 0110	Rivetto 5x12
2	544 0170	Rivetto 20x12
3	344 1220	Lama
4	344 1130	Lama
5	332 0020	Nervatura di guida
6	352 0310	Piastra porta lama
7	306 0910	Lastrone porta denti
8	321 1010	Dente doppio
9	323 1050	Rivetto
10	200 0140	Piastra di raccordo
11	543 0420	Rivetto 4x28
12	332 2050	Piastra ferma dente doppio
13	332 0640	Spessore di guida
14	560 2050	Vite
15	560 0030	Vite
16	537 0610	Dado M8
17	537 0210	Dado
18	341 1610	Pattino a guscio
20	341 0090	Pattino
21	341 0850	Porta slitta
22	560 2040	Vite
23	555 0010	Rondella
24	559 0040	Vite
25	565 0110	Rondella elastica 8

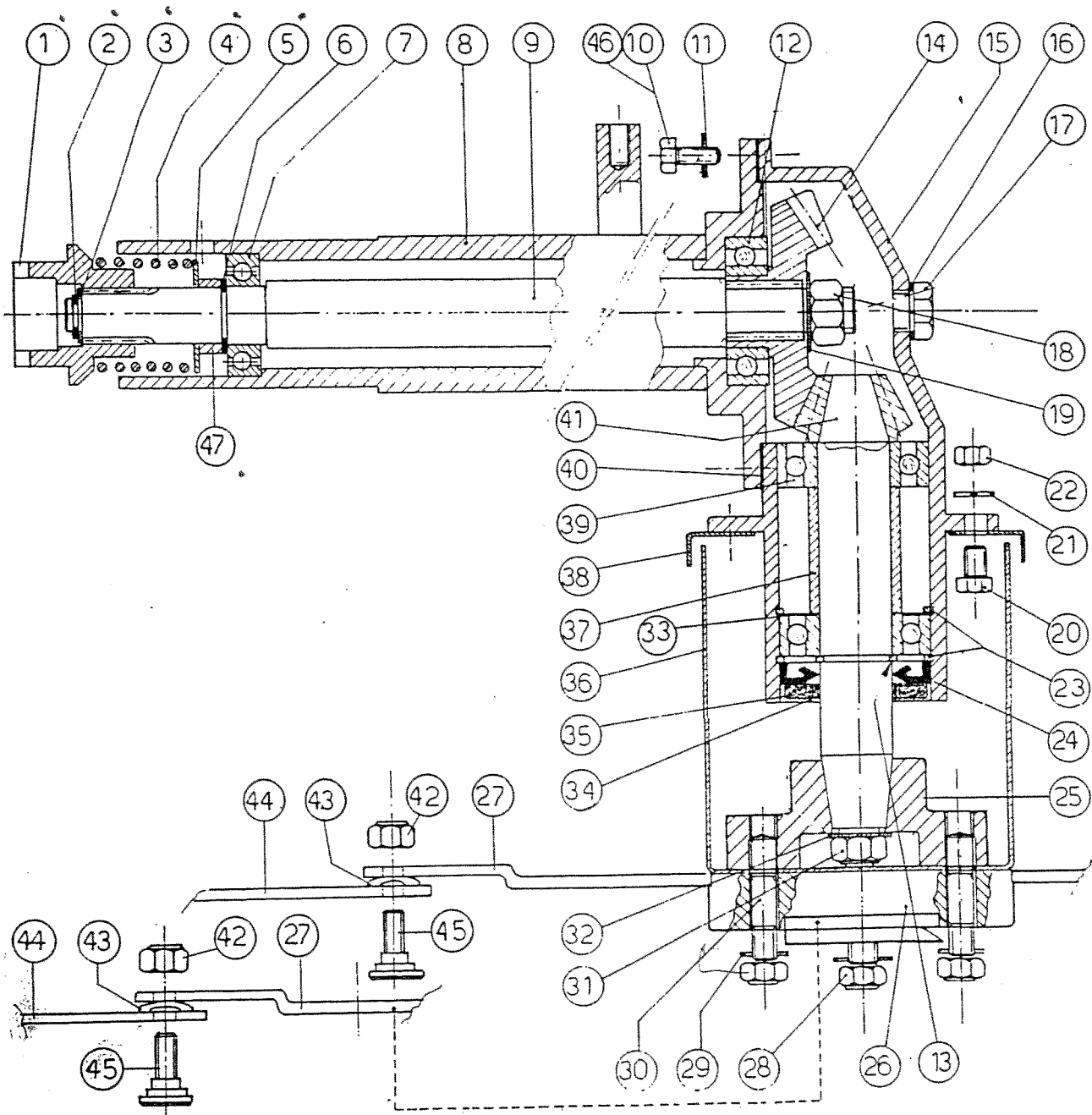




Pos.	Codice	Descrizione
------	--------	-------------

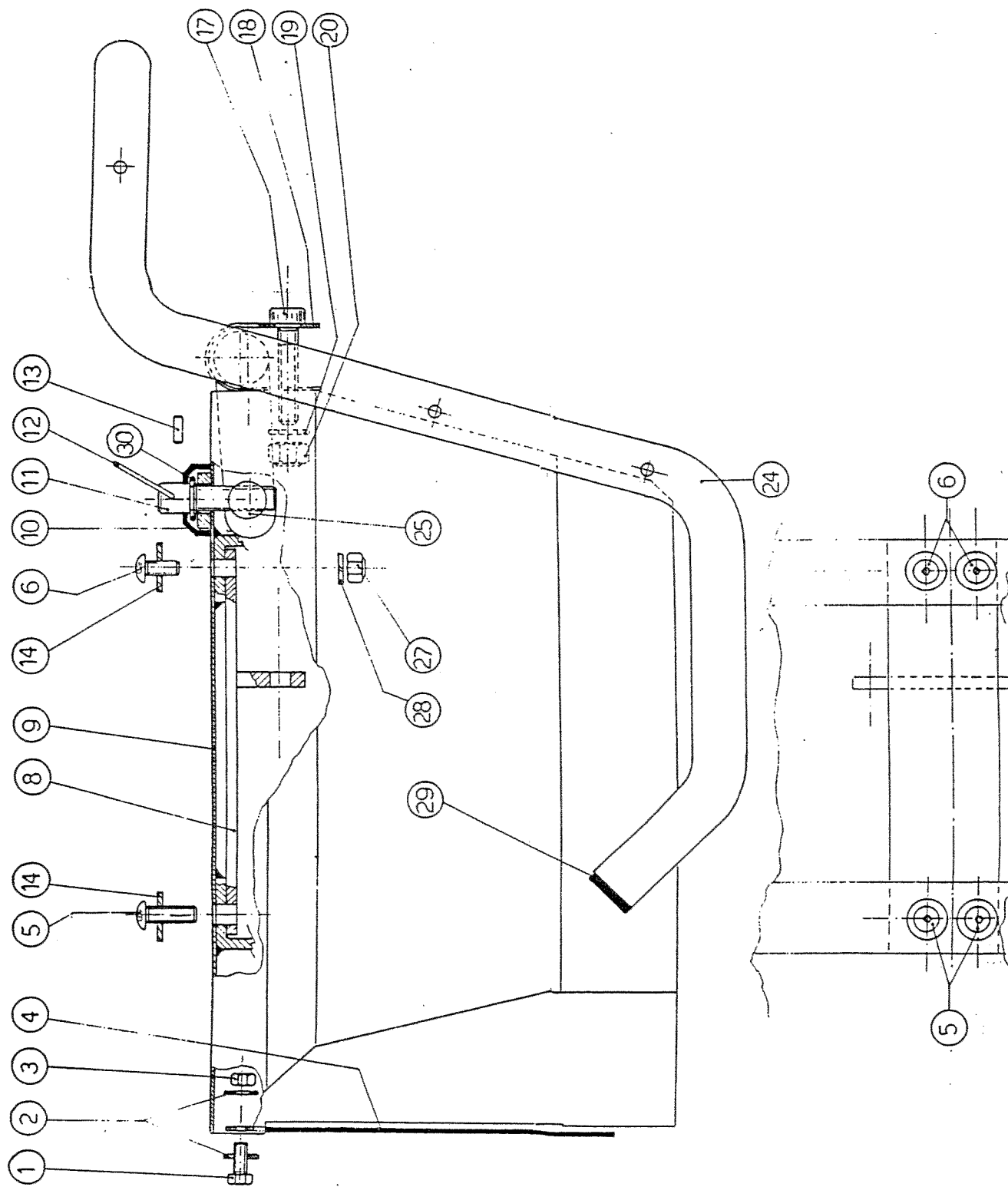
1	544 0111	Rivetto 5x12
2	544 0171	Rivetto
4	323 2020	Rivetto
5	344 1331	Lama
6	344 1311	Lama
7	344 1321	Lama
8	332 0200	Piastrina di guida
10	353 0490	Piasta porta lame
11	332 2180	Supporto coltello
12	332 2910	Spessore di guida
13	559 0700	Vite
14	537 0270	Dado
15	364 3350	Attacchi per supporto coltello
16	560 2010	Vite
17	559 0190	Vite
18	559 0210	Vite
19	537 0420	Dado
20	341 0890	Piastra ferma dente doppio
22	565 1010	Rondella
23	555 0810	Rondella
25	302 0280	Lastrone porta denti
26	3211211	Dente doppio
27	3211221	Dente
28	3231901	Rivetto
30	301 0370	Piastra di raccordo
31	301 2290	Distanziale
32	560 2250	Vite
33	537 0610	Dado
34	570 1010	Spessore 11x14
40	341 0090	Pattino
42	555 0010	Rondella
43	565 0110	Rondella
44	565 0310	Rondella
45	537 0210	Dado
46	560 2230	Vite

**GRUPPO TRASMISSIONE**  
**ROTANTE BILAMA**



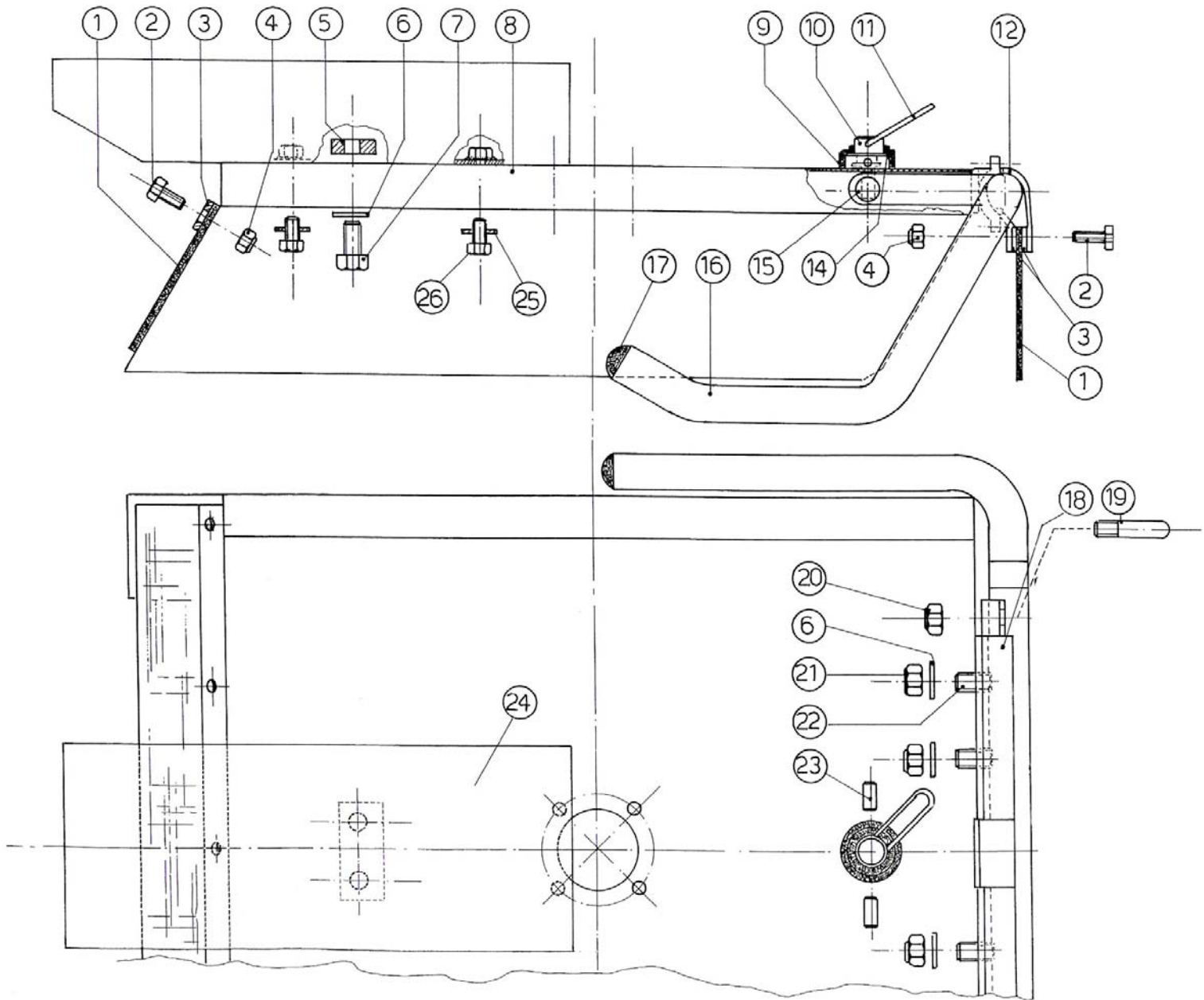
POS.	CODE\CODICE	Q.TY\Q.TA'	DESCRIZIONE	DESCRIPTION
1	6.FC.406.00	1	COLLARINO INNESTO	COLLAR
2	3.800.112.0	1	SEEGER E12	CIRCLIP
3	6.HP.064.50	1	SPESSORE 12/18/0,8	SHIM
4	6.FU.150.00	1	MOLLA	SPRING
5	6.HP.027.30	1	SPESSORE 20/40/1,5	SHIM
6	3.800.120.0	1	SEEGER E 20	CIRCLIP
7	3.254.115.0	1	CUSCINETTO 20/12/12	BEARING
8	5.HT.390.00	1	SUPPORTO ALBERO	SUPPORT
9	6.BC.081.00	1	ALBERO TRASMISSIONE	MAIN SHAFT
10	3.931.295.T	2	VITE T.E. M8X25	SCREW
11	3.710.108.0	4	RONDELLA ONDULATA DIAM.8	WASHER
12	3.254.135.0	1	CUSCINETTO 15/25/52	BEARING
13	3.800.125.0	1	SEEGER E25	CIRCLIP
14	6.CC.142.00	1	CORONA CONICA Z/20	HOE GEAR
15	6.CI.151.00	1	SCATOLA COPPIA CONICA	PINION SET BOX
16	in dotaz al tappo	1	RONDELLA IN FIBRA	WASHER
17	3.860.116.0	1	TAPPO SPIA LIV.OLIO M14/1,5	CLAP
18	3.295.110.T	1	DADO ESAG.M16/1,5 H.8	NUT
19	3.700.110.T	1	RONDELLA BISELLATA DIAM.16	WASHER
20	3.931.222.T	4	VITE T.E. M6X14	SCREW
21	3.730.103.T	4	RONDELLA GROWER DIAM.6	WASHER
22	3.292.104.T	4	DADO M6	NUT
23	3.801.152.0	2	SEEGER I 52	CIRCLIP
24	3.10.230.0	1	ANELLO DI TENUTA 8/25/52	SEAL RING
25	6.FV.078.00	1	MOZZO PORTA LAMA (INTERNA)	HUB
26	6.CT.216.30.1	1	DISTANZIALE (PORTA LAMA ESTER.)	SPACER
27	6.HT.075.00	2	SUPPORTO LAME	SUPPORT
28	3.320.105.T	4	DADO AUTOBLOCC.M10 h.12	NUT
29	3.730.106.T	4	RONDELLA GROWER DIAM.10	WASHER
30	6.GP.104.00	4	FRIGIONIERO	STUD
31	3.338.101.T	1	DADO ESAGONALE M14X1,5	NUT
32	3.700.109.T	1	RONDELLA BISELLATA DIAM.14	WASHER
33	6.HP.044.00		SPESSORE DI REGISTRAZIONE	SHIM
34	6.CO.117.00	1	COPERCHIETTO PARAPOLVERE	DUST PROTECTION
35	6.HC.104.00	1	RONDELLA IN FELTRO	WASHER
36	6.CO.132.00	1	COPERCHIO PARAPOLVERE	DUST PROTECTION
37	6.CT.210.00	1	DISTANZILE	SPACER
38	6.CO.133.00	1	COPERCHIO PARAPOLVERE	DUST PROTECTION
39	3.250.160.0	2	CUSCINETTO 15/25/52	BEARING
40	6.DS.185.70	1	GUARNIZIONE	GASKET
41	6.GS.148.00	1	PIGNONE CONICO Z/7	PINION
42	3.322.106.0	4	DADO AUTOBLOCCANTE M12	NUT
43	3.690.109.0	4	RONDELLA A TAZZA	WASHER
44	6.CM.141.00	4	LAMA INFERIORE E SUPERIORE	BLADE
45	6.LM.091.00	4	VITE SPECIALE	SCREW
46	3.931.300.T	2	VITE T.E. M8X30	SCREW
47	6.CT.101.00	1	DISTANZIALE	SPACER

GRUPPO COFANO  
ROTANTE BILAMA



POS.	CODE\CODICE	Q.TY\Q.TA'	DESCRIZIONE	DESCRIPTION
1	3.931.185.T	4	VITE T.E. M5X 20	SCREW
2	3.701.110.0	8	RONDELLA BISELLATA DIAM.5	WASHER
3	3.290.103.T	4	DADO E M5	NUT
4	6.BM.029.00	2	BANDELLA DI PROTEZIONE	GUARD
5	3.939.102.T	2	VITE C/TEST.BOTTONE E CAVA ES.	SCREW
6	3.939.101.T	2	VITE C/TEST.BOTTONE E CAVA ES.	SCREW
8	5.HT.380.00	1	SUPPORTO COFANO	SUPPORT
9	5.GQ.036.00	1	COFANO LAMA	HOOD
10	3.180.128.0	1	CUFFIA PARAPOLVERE	DUST GUARD
11	6.LM.086.TO	1	VITE SPECIALE	SCREW
12	6.FU.049.TO	1	MOLLA LEVA	SPRING
13	3.831.101.0	2	SPINA DIAM.6X12	PIN
14	3.701.130.T	4	RONDELLA BISELLATA DIAM.8	WASHER
17	3.940.300.T	4	VITE A BRUGOLA M6X45	SCREW
18	6.HT.073.00	2	SUPPORTO	SUPPORT
19	3.701.120.7	4	RONDELLA BISELLATA DIAM.6	WASHER
20	3.322.103.T	4	DADO E M6 AUTOBLOCCANTE	NUT
24	5.GG.080.00	1	PARAURTO	BUMPER
25	6.BO.012.00	1	BARILOTTO	CLAMP
27	3.322.104.T	2	DADO E M8 AUTOBLOCCANTE	NUT
28	3.730.105.T	2	RONDELLA DIAM.8 GROWER	WASHER
29	3.860.138.0	2	TAPPO IN PLASTICA	RUBBER CAP
30	3.020.127.0	1	ANELLO DI TENUTA	SEAL RING





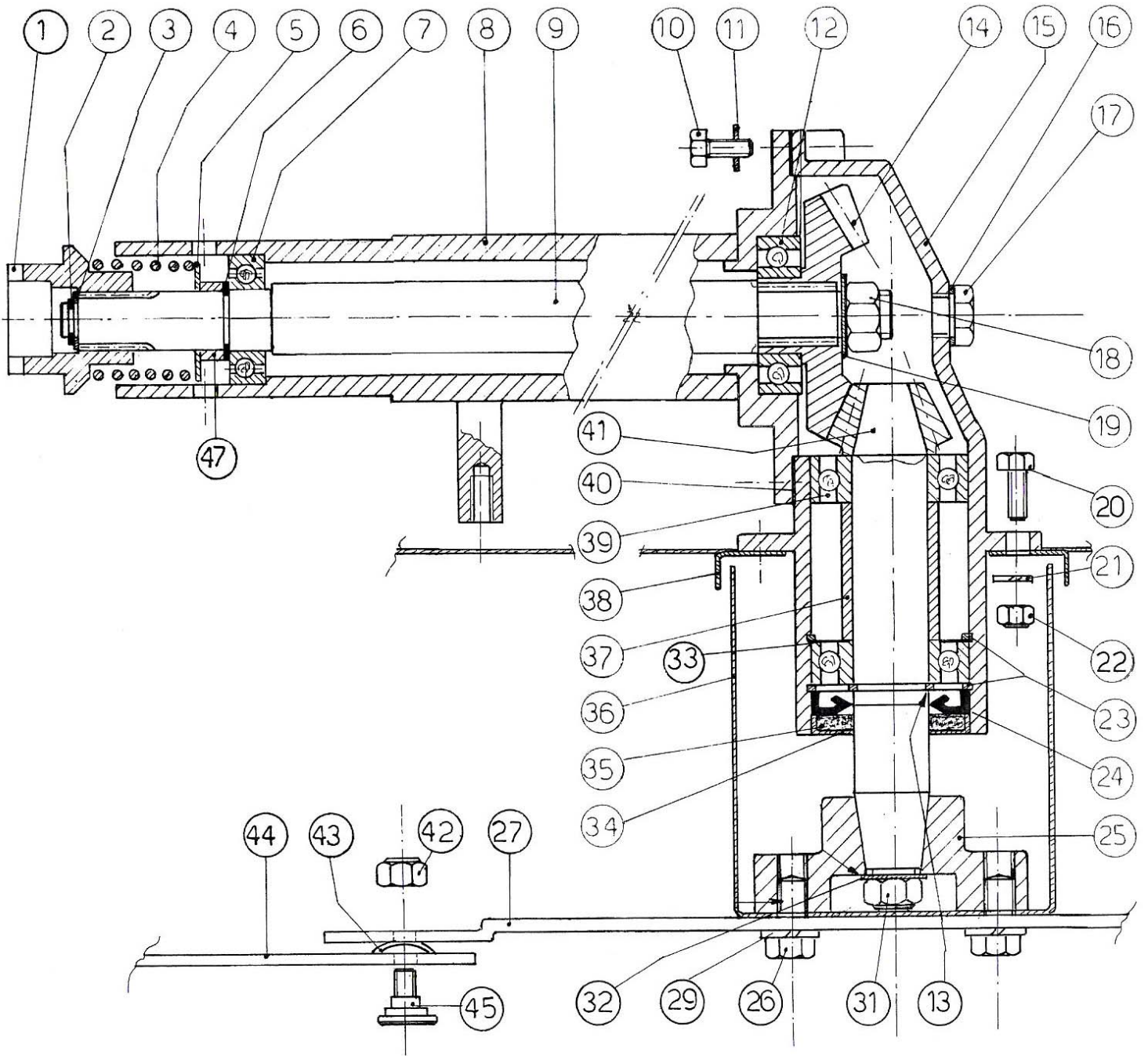


# MF 223 GRUPPO COFANO ROTOFALCE

# TAV-24

Pos.	Q.tà	Codice	Denominazione
1	2	6.BN.028.00	Bandella di protezione
2	10	3.970.335.T	Vite TE M 5x20
3	3	6.GL.018.T0	Piatti di fissaggio bandella
4	10	3.320.102.T0	Dado autobloccante M 5
5	1	6.CT.231.00	Distanziale
6	6	3.701.130.T	Rondella bisellata Ø8
7	2	3.931.295.T	Vite TE M 8x25
8	1	5.GQ.038.00	Cofano lame
9	1	3.180.128.0	Cuffia parapolvere
10	1	6.LM.086.T0	Vite speciale
11	1	6.FU.049.T0	Molla a leva
12	2	6.DR.009.T0	Gancio fissaggio bandella
13	/	/	/

Pos.	Q.tà	Codice	Denominazione
14	1	3.020.127.0	Anello di tenuta
15	1	6.BO.012.T0	Barilotto
16	1	5.GG.090.00	Paraurti
17	2	3.860.138.0	Tappo in plastica
18	1	5.HT.398.00	Supporto paraurti
19	2	6.CE.014.00	Cavallotto
20	4	3.320.110.T	Dado autobloccante M 7
21	4	3.320.104.T	Dado autobloccante M 8
22	4	6.GP.105.00	Prigioniero M 78x25
23	2	3.831.101.0	Spina Ø6x12
24	1	6.GQ.088.00	Protezione
25	4	3.701.120.T	Rondella bisellata Ø6x24
26	4	3.931.225.T	Vite TE M 6x18





# MF 223 GRUPPO TRASMISSIONE ROTOFALCE

## TAV-25

Pos.	Q.tà	Codice	Denominazione
1	1	6.FC.406.00	Collarino innesto
2	1	3.800.112.0	Seeger E12
3	1	6.HP.064.50	Spessore 12x18x0,8
4	1	6.FU.150.00	Molla
5	1	6.HP.027.30	Spessore 20x40x1,45
6	1	3.800.120.0	Seeger E 20
7	1	3.254.115.0	Cuscinetto 20-42-12
8	1	5.HT.390.00	Supporto albero
9	1	6.BC.081.00	Albero trasmissione
10	4	3.931.295.T	Vite TE M8x25
11	4	3.710.108.0	Rondella ondulata Ø8
12	1	3.254.135.0	Cuscinetto 25-52-15
13	1	3.800.125.0	Seeger E 25
14	1	6.CC.142.00	Corona conica z-20
15	1	6.CI.151.00	Scatola coppia conica
16	1	in dotaz.al tappo	Rondella in fibra
17	1	3.860.116.0	Tappo spia livello olio M 14x1,5
18	1	3.295.110.T	Dado esagonale M 16x1,5 h8
19	1	3.700.110.T	Rondella bisellata Ø16
20	4	3.931.235.T	Vite TE M 6x25
21	4	3.730.103.T	Rondella grower Ø6
22	4	3.320.103.T	Dado autobloccante M 6

Pos.	Q.tà	Codice	Denominazione
23	2	3.801.152.0	Seeger I 52
24	1	3.010.230.0	Anello di tenuta 8x25x52
25	1	6.FV.078.00	Mozzo porta lama
26	2	3.931.380.T	Vite TE M 10x30
27	1	6.HT.075.00	Supporto lame
29	2	3.730.106.T	Rondella grower Ø10
31	1	3.338.101.T	Dado esagonale M 14x1,5
32	1	3.700.109.T	Rondella bisellata Ø14
33		6.HO.044.00	Spessore di registrazione
34	1	6.CO.117.00	Coperchietto parapolvere
35	1	6.HC.104.00	Rondella in feltro
36	1	6.CO.132.00	Coperchio parapolvere
37	1	6.CT.210.00	Distanziale
38	1	6.CO.133.00	Coperchio parapolvere
39	2	3.250.160.0	Cuscinetto 25-52-15
40	1	6.DS.185.70	Guarnizione
41	1	6.GS.148.00	Pignone cinico z-7
42	2	3.322.106.0	Dado autobloccante M 12
43	2	3.690.109.0	Rondella a tazza
44	2	6.CM.144.00	Lama inferiore e superiore
45	2	6.LM.091.00	Vite speciale
47	1	6.CT.101.00	Distanziale

**SE AVETE NECESSITA' DI RICAMBI ORIGINALI RIVOLGETEVI A :**



**PER L'ORDINAZIONE DEI RICAMBI**

**SPECIFICARE CON CHIAREZZA PER  
ISCRITTO**

- a) TIPO DI MACCHINA
- b) N° DI MATRICOLA
- c) POSIZIONE, N° DI CODICE E  
DENOMINAZIONE
- d) QUANTITA'

**PER OGNI PARTICOLARE RICHIESTO.**

**IL RIVENDITORE:**

Le descrizioni, le illustrazioni e le caratteristiche tecniche qui riportate, non sono vincolanti per la Casa Costruttrice che le comunica a semplice titolo illustrativo, riservandosi la facoltà di modifiche in qualsiasi momento allo scopo di migliorare costantemente i propri prodotti, senza l'obbligo di aggiornarle in questa pubblicazione.  
Proprietà letteraria e artistica della Meccanica Benassi SpA.

U.T. 02/2007